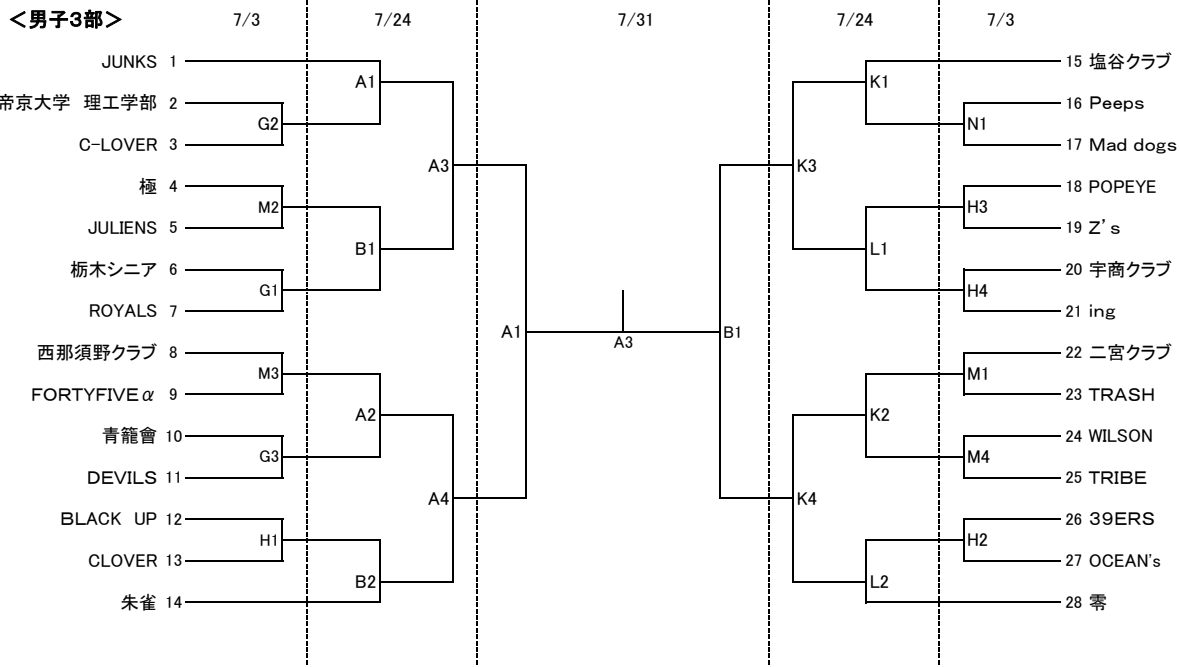
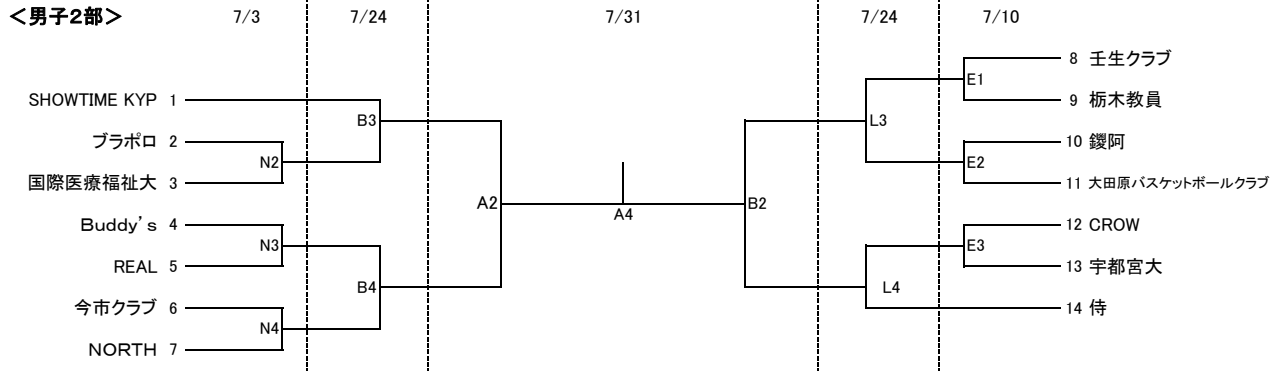
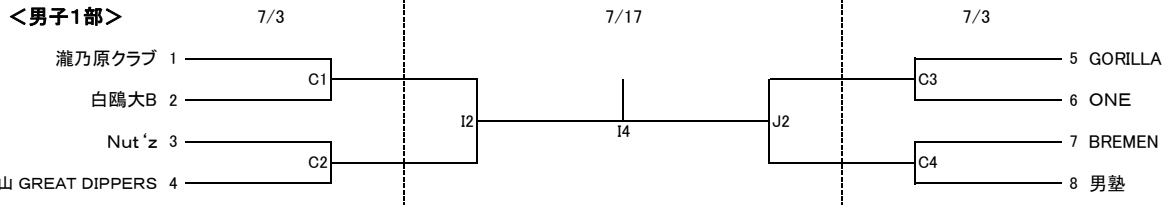


平成23年度 第16回栃木県バスケットボール協会会長杯争奪マロニエ大会



	西方 A・B	日光 C・D	雀宮 E・F	氏家 G・H	栃木 I・J	藤岡 K・L	大田原 M・N
7/3		大島 石渡		小菅 塚原			岡村 高久早
7/10			大谷 室井				
7/17					藤掛 石渡		
7/24	岡村 石渡					小菅 森田	
7/31	全員						

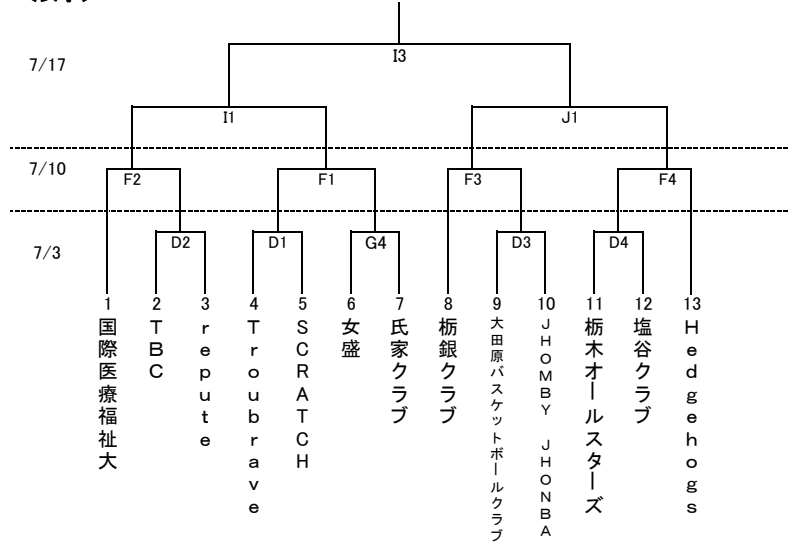
【試合開始時間】

- 1 9:45~
- 2 11:15~
- 3 12:45~
- 4 14:15~

【注意事項】

- 会場準備は1試合目、2試合目のチームで行うこと。
- 1試合目、2試合目のチームは8:45集合のこと。
- **3試合目担当の帯同審判は12:00集合のこと。**
- 後片付けは、最終試合の両チームで行うこと。ゴミは各チームで必ず持ち帰ること。
- **アリーナ内での飲食およびスリッパの使用は禁止。**
- 各会場は原則として禁煙ですので、喫煙する際は必ず所定の場所を守ること。

<女子>



試合会場体育館案内

西方町総合文化体育館

住所: 上都賀郡西方町本郷1705-1

TEL: 0282-92-0866

栃木市総合体育館

住所: 栃木市川原田町760

TEL: 0282-23-2523

日光市日光体育館

住所: 日光市相生町15

TEL: 0288-54-1187

栃木市藤岡総合体育館

住所: 栃木市藤岡町藤岡1788

TEL: 0282-62-4431

雀宮体育館

住所: 宇都宮市南町6-3

TEL: 028-655-0058

大田原体育館

住所: 大田原市本町1-1-1

TEL: 0287-22-8012

さくら市氏家体育館

住所: さくら市氏家2730

TEL: 028-682-8888