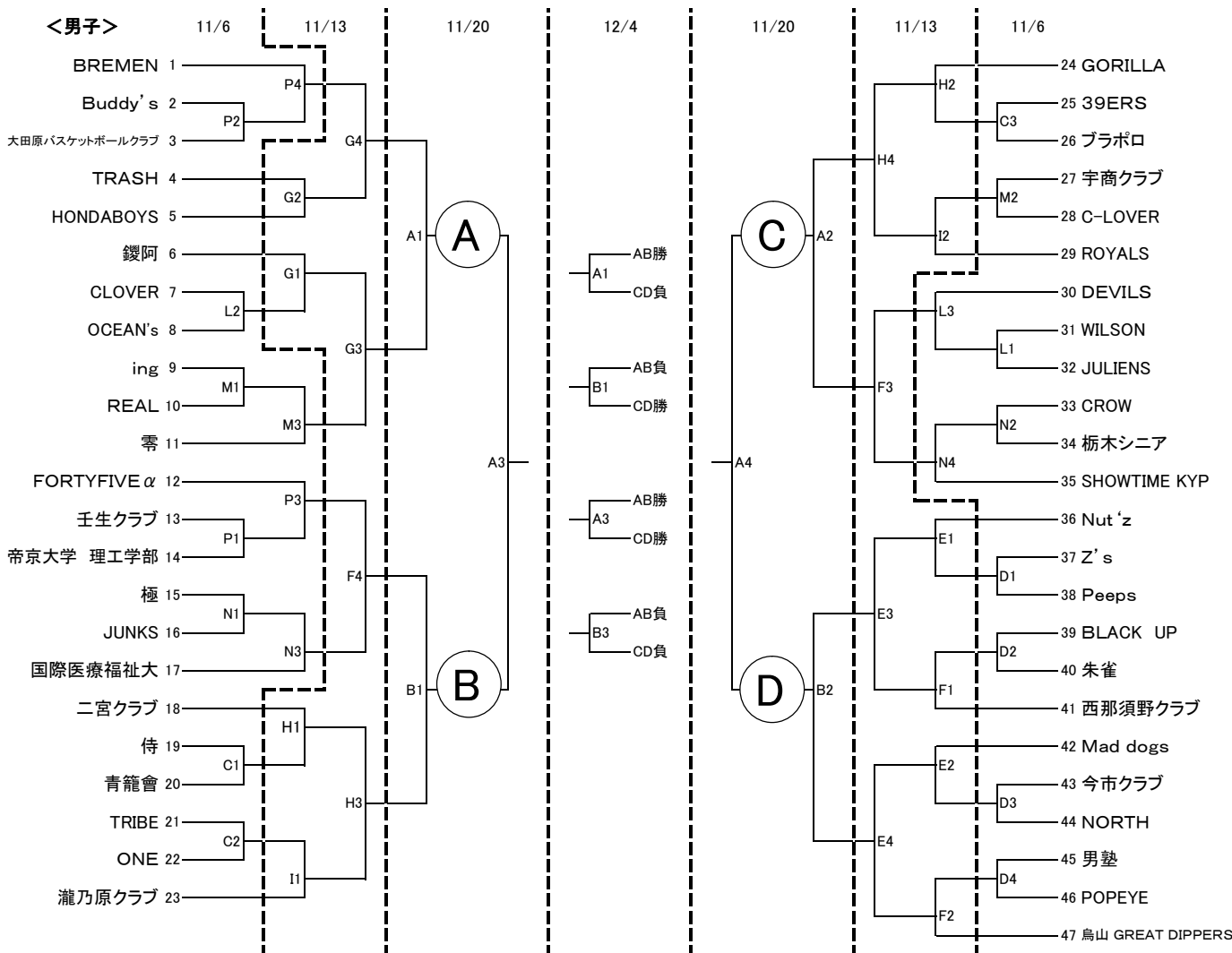


# 平成23年度全国クラブバスケットボール選手権大会関東予選会 兼 栃木県クラブバスケットボール選手権大会



	西方	県体	トレセン	東北	大田原	氏家小	国際医療福祉大	芳賀町第二
	A・B	C・D	E・F	G・H・I	J・K	M	N・O	L・P
11/6		岡村 大谷				坂本(幸) 小林	小菅 国際医療福祉大	高橋(賢)
11/13			岡村 大谷	小菅 増淵 石渡				
11/20	石渡 高橋(賢)							
12/4	全員							

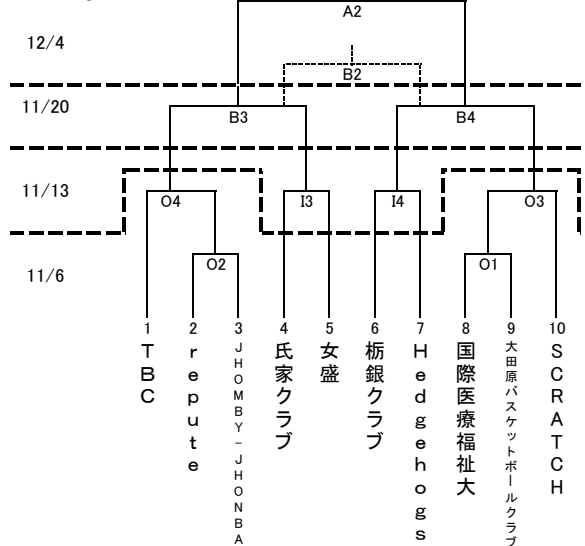
## 【試合開始時間】

1 9:45～ 2 11:15～ 3 12:45～ 4 14:15～

## 【注意事項】

- 会場準備は1試合目、2試合目のチームで行うこと。
- 1試合目、2試合目のチームは8:45集合のこと。
- **3試合目担当の帯同審判は12:00集合のこと。**
- 後片付けは、最終試合の両チームで行うこと。ゴミは各チームで必ず持ち帰ること。
- **アリーナ内での飲食およびスリッパの使用は禁止。**
- 各会場は原則として禁煙ですので、喫煙する際は必ず所定の場所を守ること。
- ※ 抽選会時説明の通り、男子ベスト16・女子ベスト4のチームに対しては2月の関東クラブへのT.O・競技役員を委嘱いたします。(本戦出場チームは除く)

## <女子>



## <重要>

11/6 さくら市氏家体育館の会場の変更があります

Mコート → さくら市立氏家小学校

Lコート → 芳賀町第二体育館

# 試合会場体育館案内

## 西方町総合文化体育館

住所: 上都賀郡西方町本郷1705-1

TEL: 0282-92-0866

## 栃木県体育館

住所: 宇都宮市中戸祭1-6-3

TEL: 028-622-4201

## 栃木県総合運動公園 トレーニングセンター

住所: 宇都宮市西川田4-1-1

TEL: 028-658-0128

## 栃木県立県北体育館

住所: 大田原市美原3-2-62

TEL: 0287-22-8012

## 大田原体育館

住所: 大田原市本町1-1-1

TEL: 0287-22-8012

## さくら市氏家体育館

住所: さくら市氏家2730

TEL: 028-682-8888

## 国際医療福祉大学

住所: 大田原市北金丸2600-1

TEL: 0287-24-3000

## 芳賀町第二体育館

住所: 芳賀町大字与能861-1

TEL: 028-677-5155

## さくら市立氏家小学校

住所: さくら市氏家2491

TEL: 028-682-2758