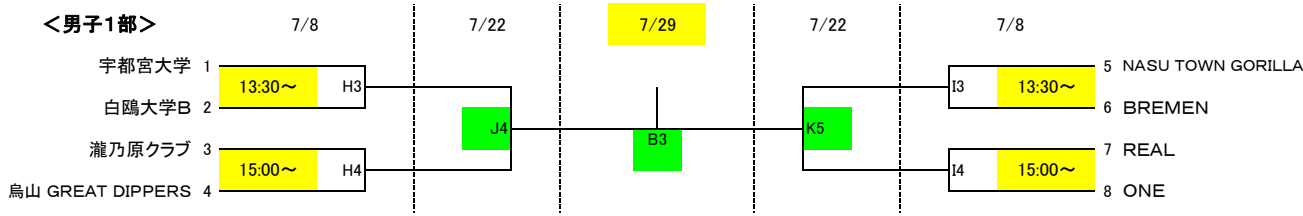
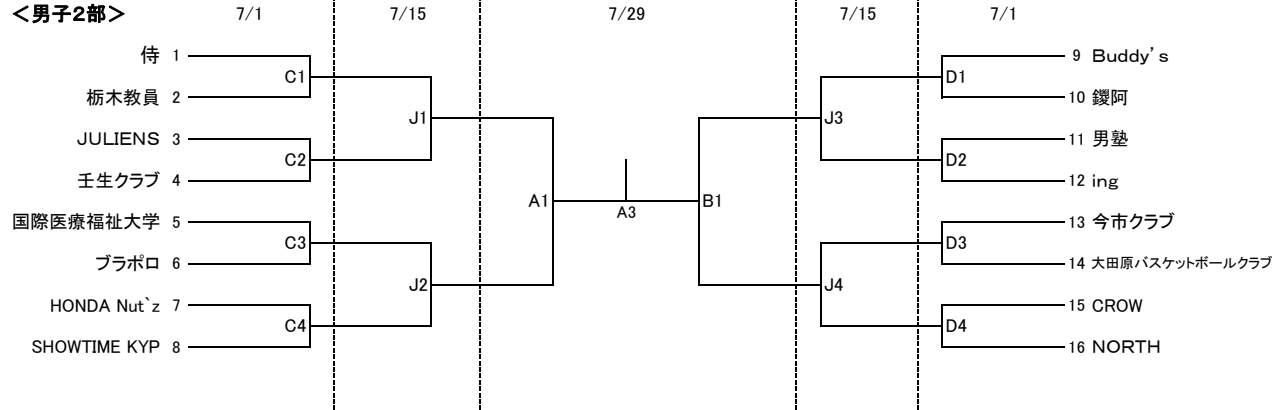


# 平成24年度 第17回栃木県バスケットボール協会会長杯争奪マロニエ大会

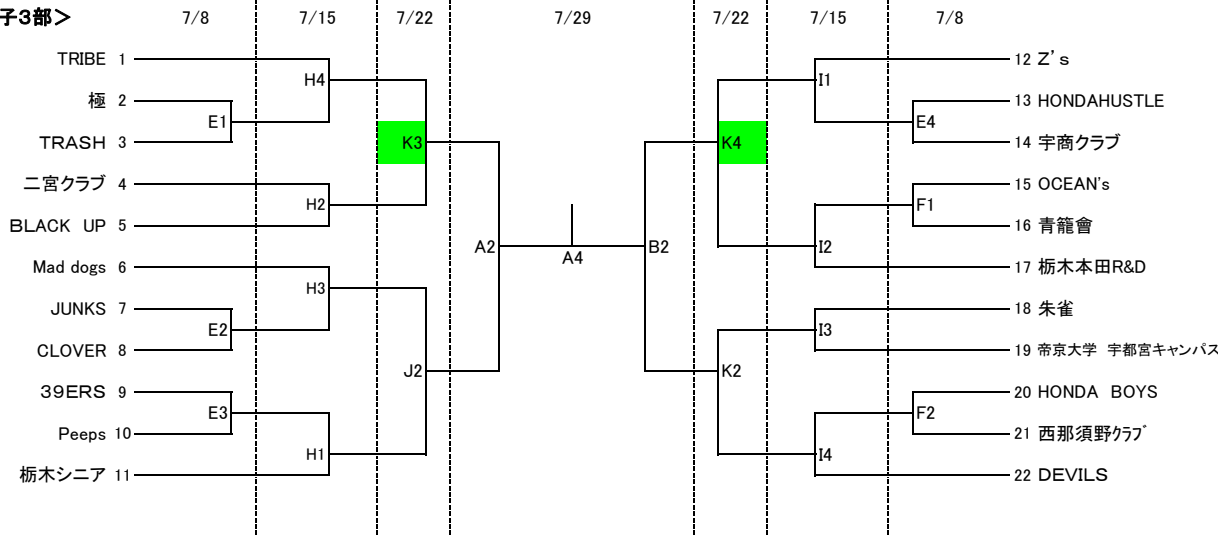
## <男子1部>



## <男子2部>



## <男子3部>



	省宮	トレセン	東北	芳賀第二	那珂川
	A・B	C・D	E・F・G	H・I	J・K
7/1		岡村 大谷			
7/8			小菅 高久早 古谷	高橋賢 小玉	
7/15				高橋賢 谷口	小菅 大平
7/22					小菅 川越
7/29	全員				

※注意  
7/8の芳賀第二は  
第3試合、第4試合のみ  
です。第4試合のチーム  
が第3試合のTOを担当  
してください。

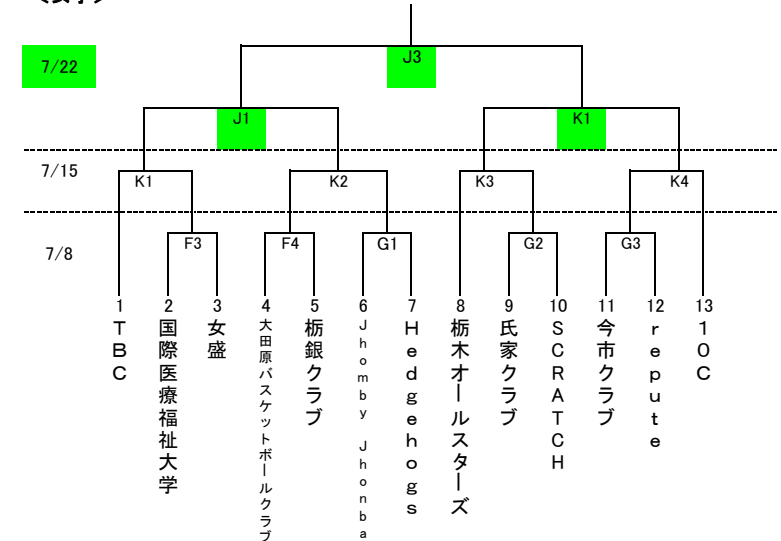
### 【試合開始時間】

1 9:45～ 2 11:15～ 3 12:45～ 4 14:15～ 5 15:45～

### 【注意事項】

- 会場準備は1試合目、2試合目のチームで行うこと。
- 1試合目、2試合目のチームは8:45集合のこと。
- **3試合目担当の帯同審判は12:00集合のこと。**
- 後片付けは、最終試合の両チームで行うこと。ゴミは各チームで必ず持ち帰ること。
- **アリーナ内での飲食およびスリッパの使用は禁止。**
- 各会場は原則として禁煙ですので、喫煙する際は必ず所定の場所を守ること。

## <女子>



## 試合会場体育館案内

### 雀宮体育館

住所: 宇都宮市南町6-3

TEL: 028-655-0058

### 芳賀町第二体育館

住所: 芳賀町大字与能861-1

TEL: 028-677-5155

### 栃木県総合運動公園 トレーニングセンター

住所: 宇都宮市西川田4-1-1

TEL: 028-658-0128

### 那珂川町総合体育館

住所: 那須郡那珂川町馬頭67-1

TEL: 0287-92-5611

### 栃木県立県北体育館

住所: 大田原市美原3-2-62

TEL: 0287-22-8012