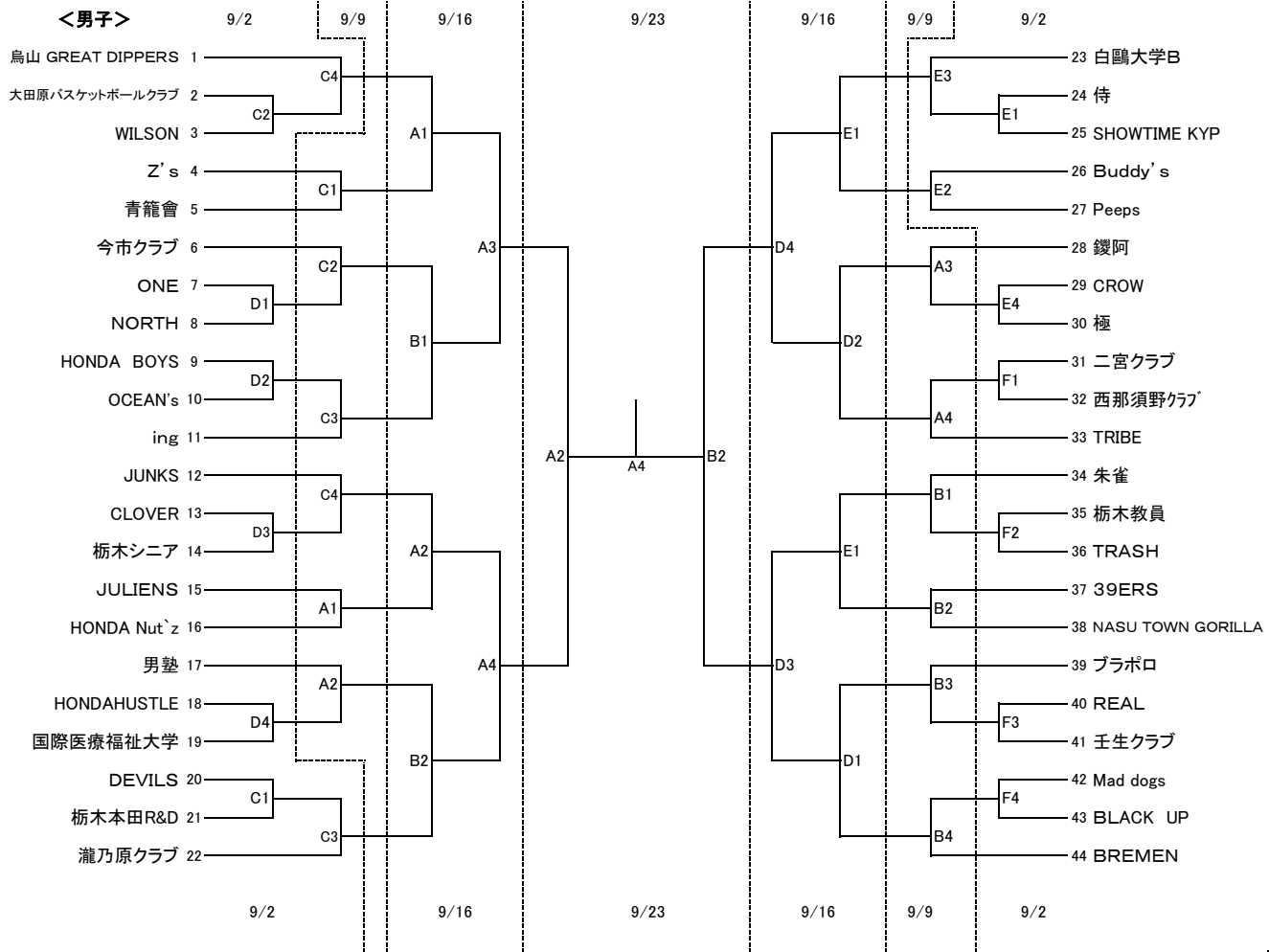


平成24年度栃木県バスケットボール総合選手権大会兼関東総合バスケットボール選手権大会栃木県予選会



	トレセン	県体	県北
	A・B	C	D・E・F
9/2	岡村 小菅	高橋賢 小玉	高久早 菊地宜 室井
9/9	岡村 福田憲	小菅 高橋賢	
9/16	小林幹 室井		小菅 石渡
9/23	全員		

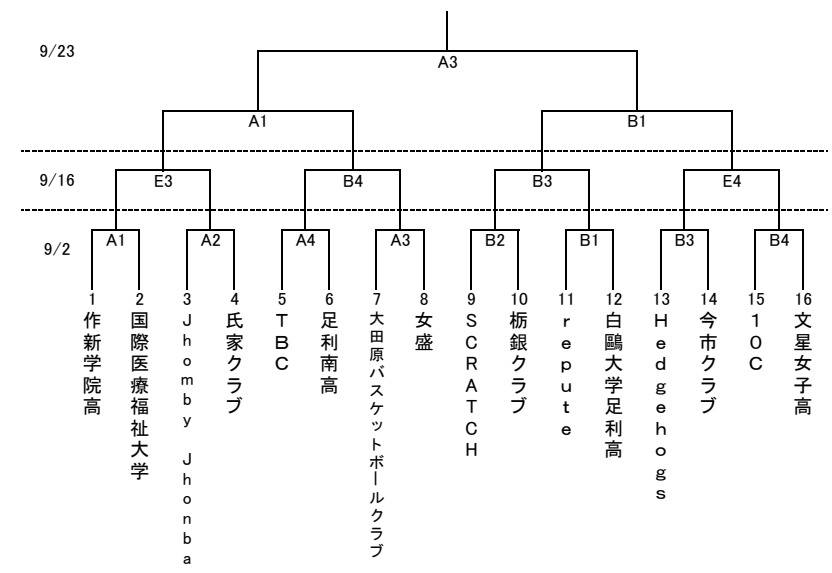
【試合開始時間】

1 9:45～ 2 11:15～ 3 12:45～ 4 14:15～

【注意事項】

- 会場準備は1試合目、2試合目のチームで行うこと。
- 1試合目、2試合目のチームは8:45集合のこと。
- **3試合目担当の帯同審判は12:00集合のこと。**
- 後片付けは、最終試合の両チームで行うこと。ゴミは各チームで必ず持ち帰ること。
- **アリーナ内での飲食およびスリッパの使用は禁止。**
- 各会場は原則として禁煙ですので、喫煙する際は必ず所定の場所を守ること。

<女子>



試合会場体育館案内

栃木県総合運動公園トレーニングセンター

住所: 宇都宮市西川田4-1-1

TEL: 028-658-0128

栃木県体育館

宇都宮市中戸祭1-6-3

TEL: 028-622-4201

栃木県立県北体育館

住所: 大田原市美原3-2-62

TEL: 0287-22-8012