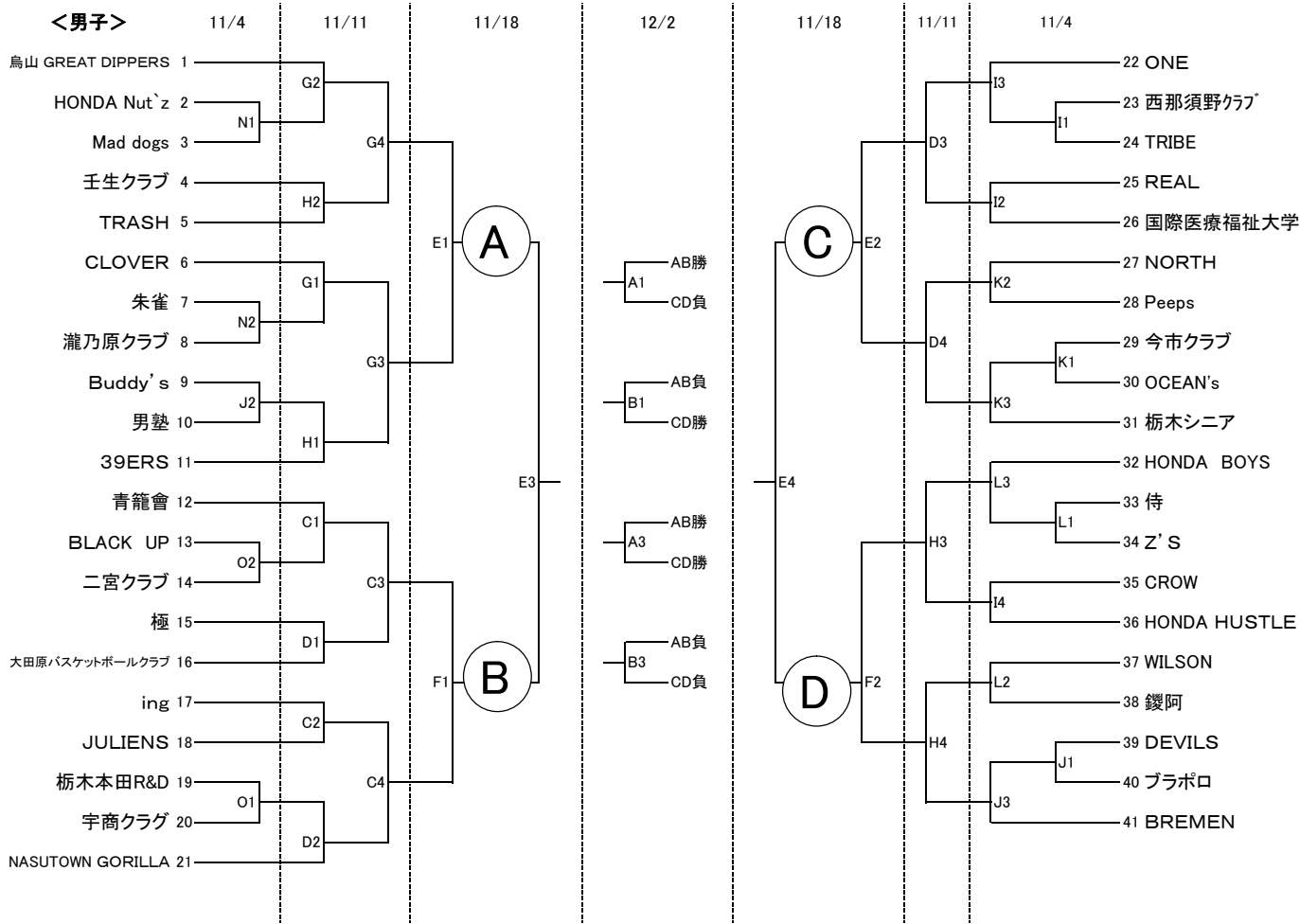


平成24年度全国クラブバスケットボール選手権大会関東予選会 兼 栃木県クラブバスケットボール選手権大会

<男子>



	県北 A・B	トレセン C・D	雀宮 E・F	鹿沼 G・H	県南 I・J・K	大田原 L・M	芳賀町 第二 N・O
11/4					菊地宜 石渡	小菅	高橋賢 小玉
11/11		室井 小林幹		菊地宜 川越			
11/18			室井 石渡			小菅 関	
12/2	全員						

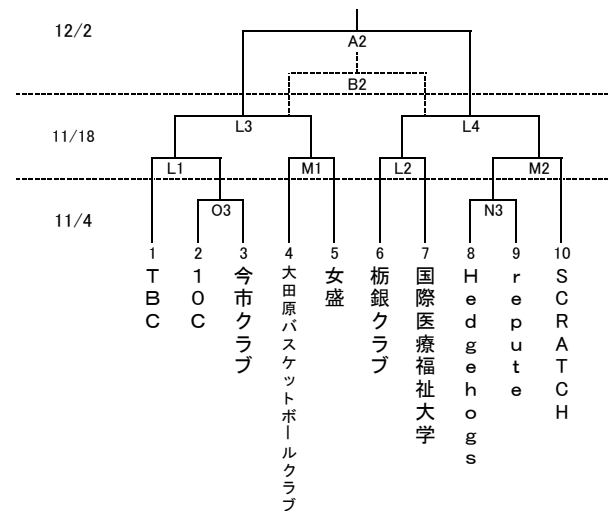
【試合開始時間】

1 9:45~ 2 11:15~ 3 12:45~ 4 14:15~

【注意事項】

- 会場準備は1試合目、2試合目のチームで行うこと。
- 1試合目、2試合目のチームは8:45集合のこと。
- **3試合目担当の帯同審判は12:00集合のこと。**
- 後片付けは、最終試合の両チームで行うこと。ゴミは各チームで必ず持ち帰ること。
- **アリーナ内での飲食およびスリッパの使用は禁止。**
- 各会場は原則として禁煙ですので、喫煙する際は必ず所定の場所を守ること。

<女子>



試合会場体育館案内

栃木県立県北体育館

住所:大田原市美原3-2-62

TEL:0287-22-8012

栃木県立県南体育館

住所:小山市外城371-1

TEL:0285-21-0021

栃木県総合運動公園 トレーニングセンター

住所:宇都宮市西川田4-1-1

TEL:028-658-0128

大田原体育館

住所:大田原市本町1-1-1

TEL:0287-22-8012

雀宮体育館

住所:宇都宮市南町6-3

TEL:028-655-0058

芳賀町第二体育館

住所:芳賀町大字与能861-1

TEL:028-677-5155

鹿沼総合体育館・フォレストアリーナ

住所:鹿沼市下石川694-1

TEL:0289-72-1300