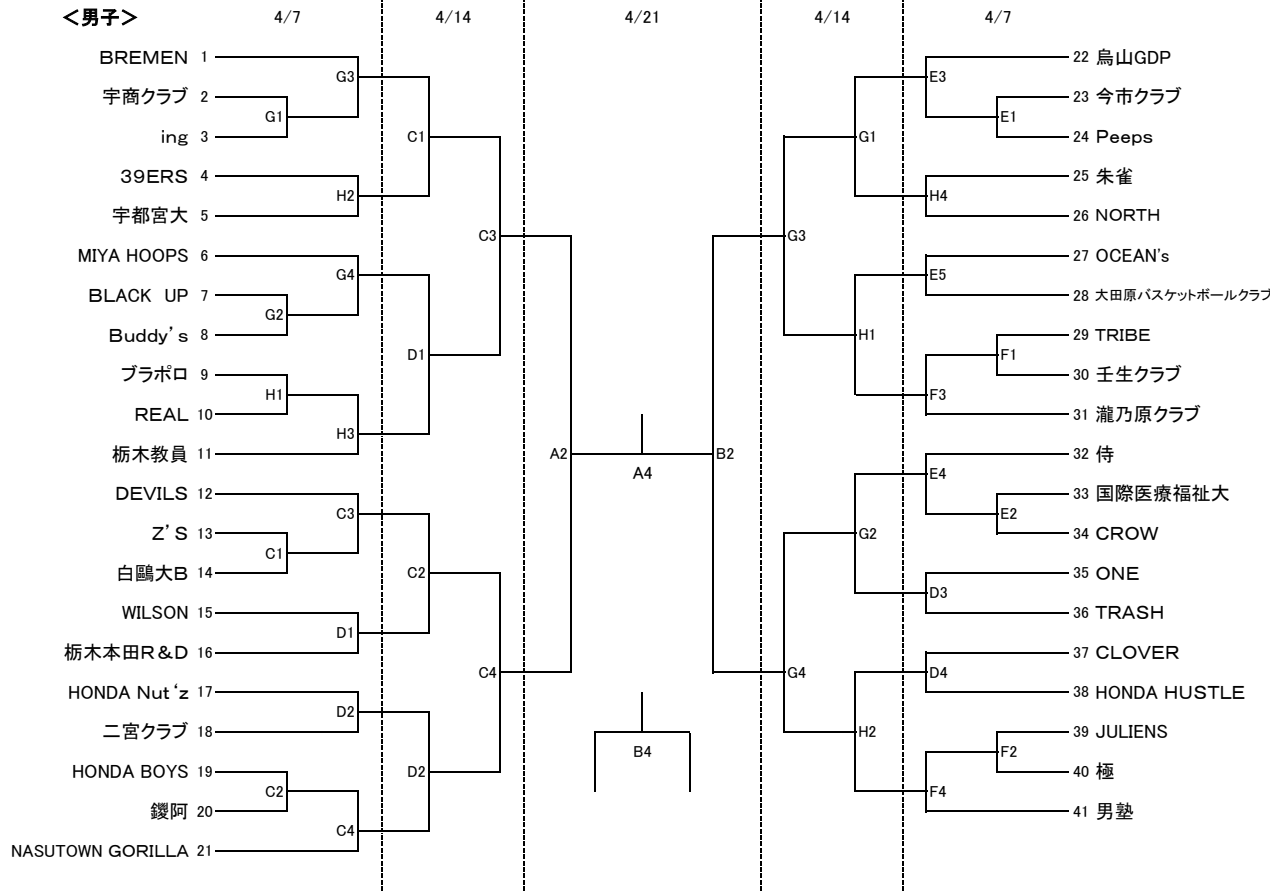


平成25年県下一般男女バスケットボール選手権大会兼第68回国民体育大会バスケットボール競技栃木県選手選考会

<男子>



	河内	清原	雀宮	栃木
	A・B	C・D	E・F	G・H
4/7		福田憲 審判部	小菅 審判部	岡村 審判部
4/14		小林幹 石渡	小菅 審判部	岡村 室井
4/21	全員			

【試合開始時間】

1 9:45～ 2 11:15～ 3 12:45～ 4 14:15～

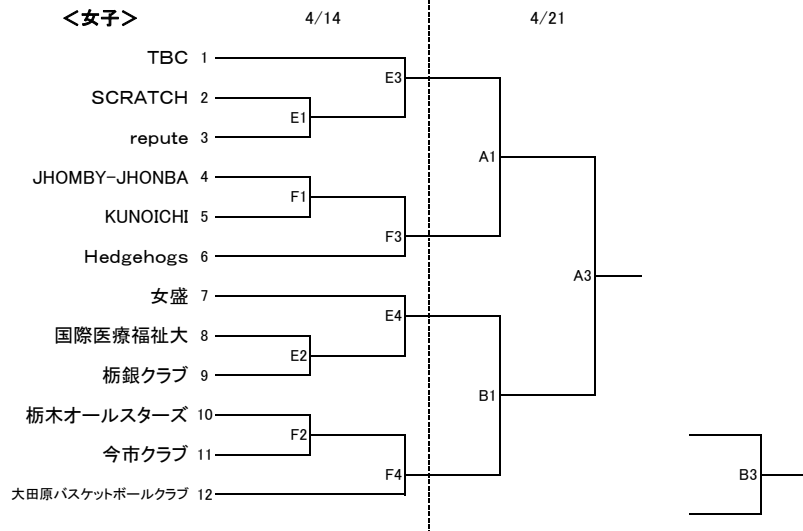
【試合開始時間】 4/7雀宮のみ

1 9:00～ 2 10:30～ 3 12:00～ 4 13:30～ 5 15:00～

【注意事項】

- 会場準備は1試合目、2試合目のチームで行うこと。
- 1試合目、2試合目のチームは8:45集合のこと。(4/7の雀宮は8:20集合)
- **3試合目担当の帯同審判は12:00集合のこと。(4/7の雀宮は10:45集合)**
- 後片付けは、最終試合の両チームで行うこと。ゴミは各チームで必ず持ち帰ること。
- **アリーナ内での飲食およびスリッパの使用は禁止。**
- 各会場は原則として禁煙ですので、喫煙する際は必ず所定の場所を守ること。

<女子>



試合会場体育館案内

河内体育館

住所:宇都宮市中岡本3225

TEL:028-673-5600

清原体育館

住所:宇都宮市清原工業団地14

TEL:028-667-1227

雀宮体育館

住所:宇都宮市南町6-3

TEL:028-655-0058

栃木市総合体育館

住所:栃木市川原田町760

TEL:0282-23-2523