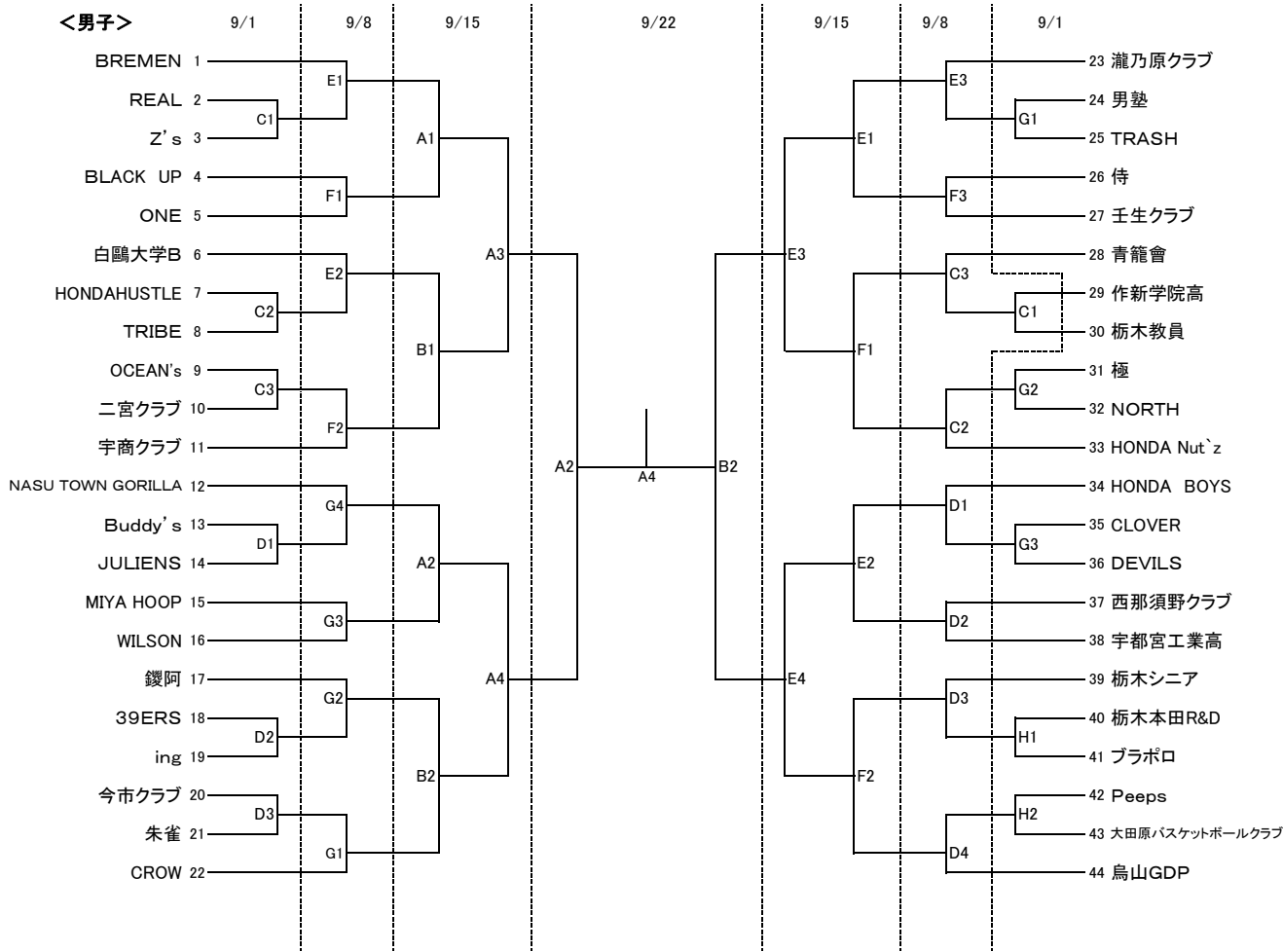


平成25年度栃木県バスケットボール総合選手権大会兼関東総合バスケットボール選手権大会栃木県予選会

<男子>



	栃木	県体	トレセン	県北
	A・B	C・D	E・F	G・H
9/1		室井 大平		高久早 千葉
9/8		小菅 岡村	石渡 小玉	福田憲 関
9/15	石渡 福田憲		小玉 小菅	
9/22	全員			

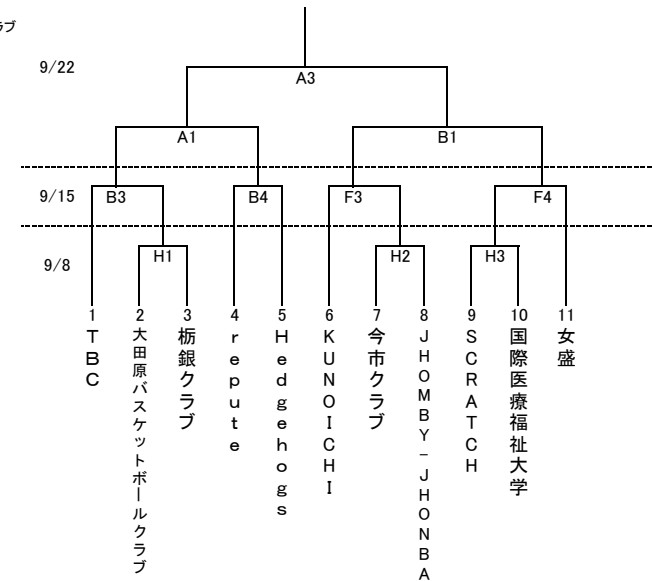
【試合開始時間】

1 9:45～ 2 11:15～ 3 12:45～ 4 14:15～

【注意事項】

- 会場準備は1試合目、2試合目のチームで行うこと。
- 1試合目、2試合目のチームは8:45集合のこと。
- **3試合目担当の帯同審判は12:00集合のこと。**
- 後片付けは、最終試合の両チームで行うこと。ゴミは各チームで必ず持ち帰ること。
- **アリーナ内での飲食およびスリッパの使用は禁止。**
- 各会場は原則として禁煙ですので、喫煙する際は必ず所定の場所を守ること。

<女子>



試合会場体育館案内

栃木市総合体育館

住所: 栃木市川原田町760

TEL: 0282-23-2523

栃木県立県北体育館

住所: 大田原市美原3-2-62

TEL: 0287-22-8012

栃木県体育館

宇都宮市中戸祭1-6-3

TEL: 028-622-4201

栃木県総合運動公園 トレーニングセンター

住所: 宇都宮市西川田4-1-1

TEL: 028-658-0128