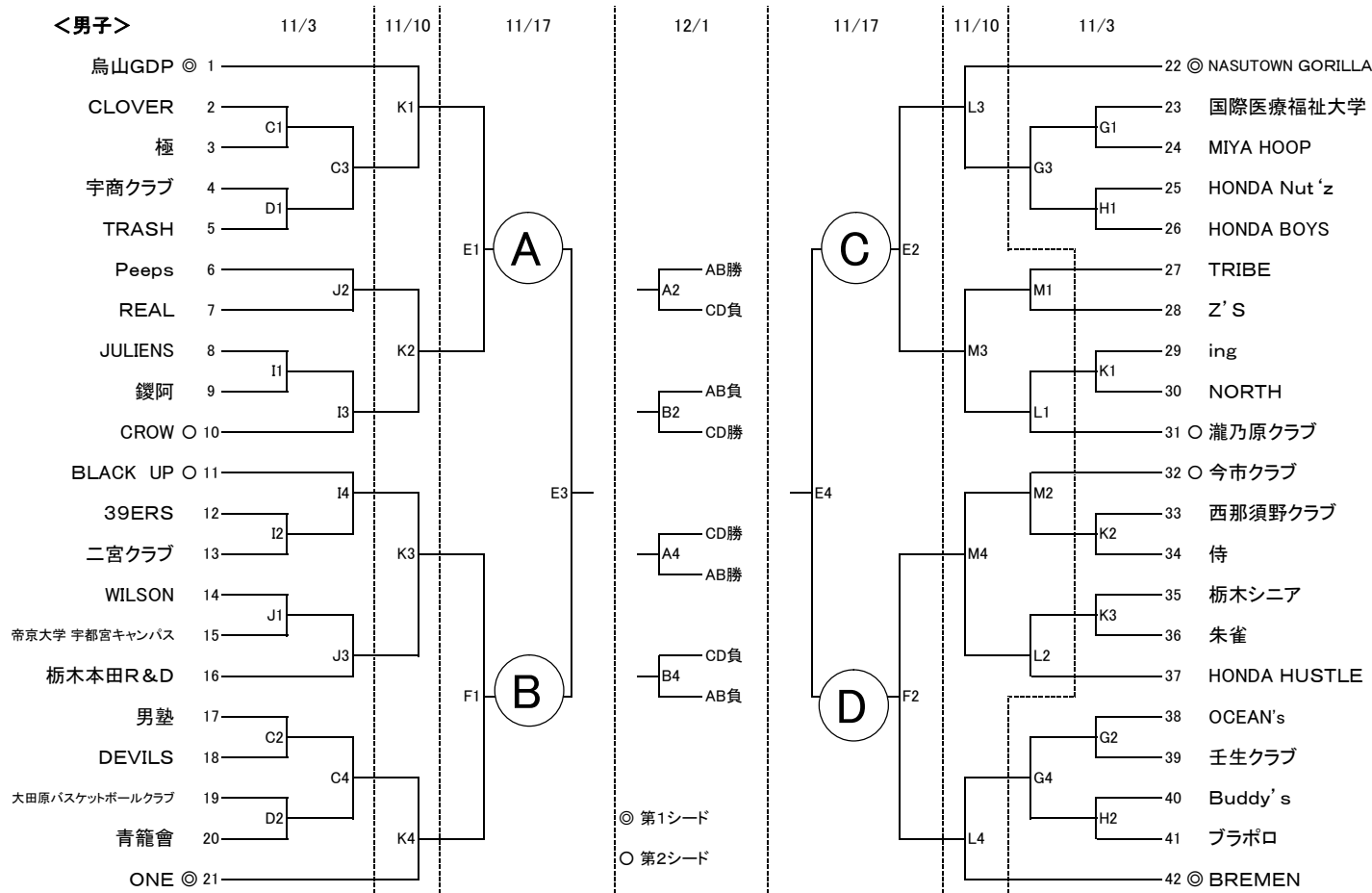


# 平成25年度全国クラブバスケットボール選手権大会関東予選会 兼 栃木県クラブバスケットボール選手権大会

## <男子>



	県北 A・B	トレセン C・D	河内 E・F	大田原 G・H	アリーナ ためま I・J	矢板農業 K	芳賀第二 L・M
11/3		高久早 千葉		福田憲 大平	米川	室井 星	
11/10						小菅	福田憲 石渡
11/17			石渡 小玉	小菅 関			
12/1	全員						

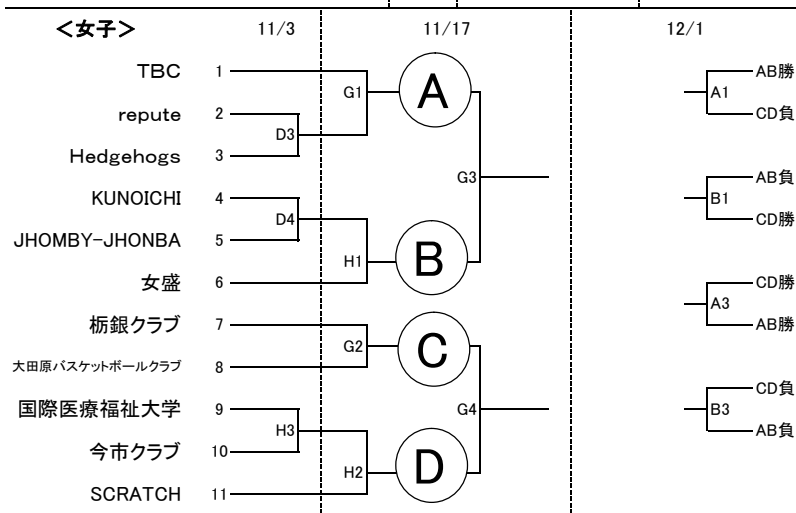
### 【試合開始時間】

1 9:45～ 2 11:15～ 3 12:45～ 4 14:15～

### 【注意事項】

- 会場準備は1試合目、2試合目のチームで行うこと。
- 1試合目、2試合目のチームは8:45集合のこと。
- **3試合目担当の帯同審判は12:00集合のこと。**
- 後片付けは、最終試合の両チームで行うこと。ゴミは各チームで必ず持ち帰ること。
- **アリーナ内での飲食およびスリッパの使用は禁止。**
- 各会場は原則として禁煙ですので、喫煙する際は必ず所定の場所を守ること。

## <女子>



## 試合会場体育館案内

### 栃木県立県北体育館

住所: 大田原市美原3-2-62

TEL: 0287-22-8012

### 栃木県総合運動公園 トレーニングセンター

住所: 宇都宮市西川田4-1-1

TEL: 028-658-0128

### 河内体育館

宇都宮市中岡本町3225

TEL: 028-673-5600

### 大田原体育館

住所: 大田原市本町1-1-1

TEL: 0287-22-8012

### アリーナたぬま

住所: 佐野市戸奈良町21

TEL: 0283-61-1153

### 矢板市農業者トレーニングセンター

住所: 矢板市片岡1143-1

TEL: 0287-48-0680

### 芳賀町第二体育館

芳賀町大字与能861-1

TEL: 028-677-5155