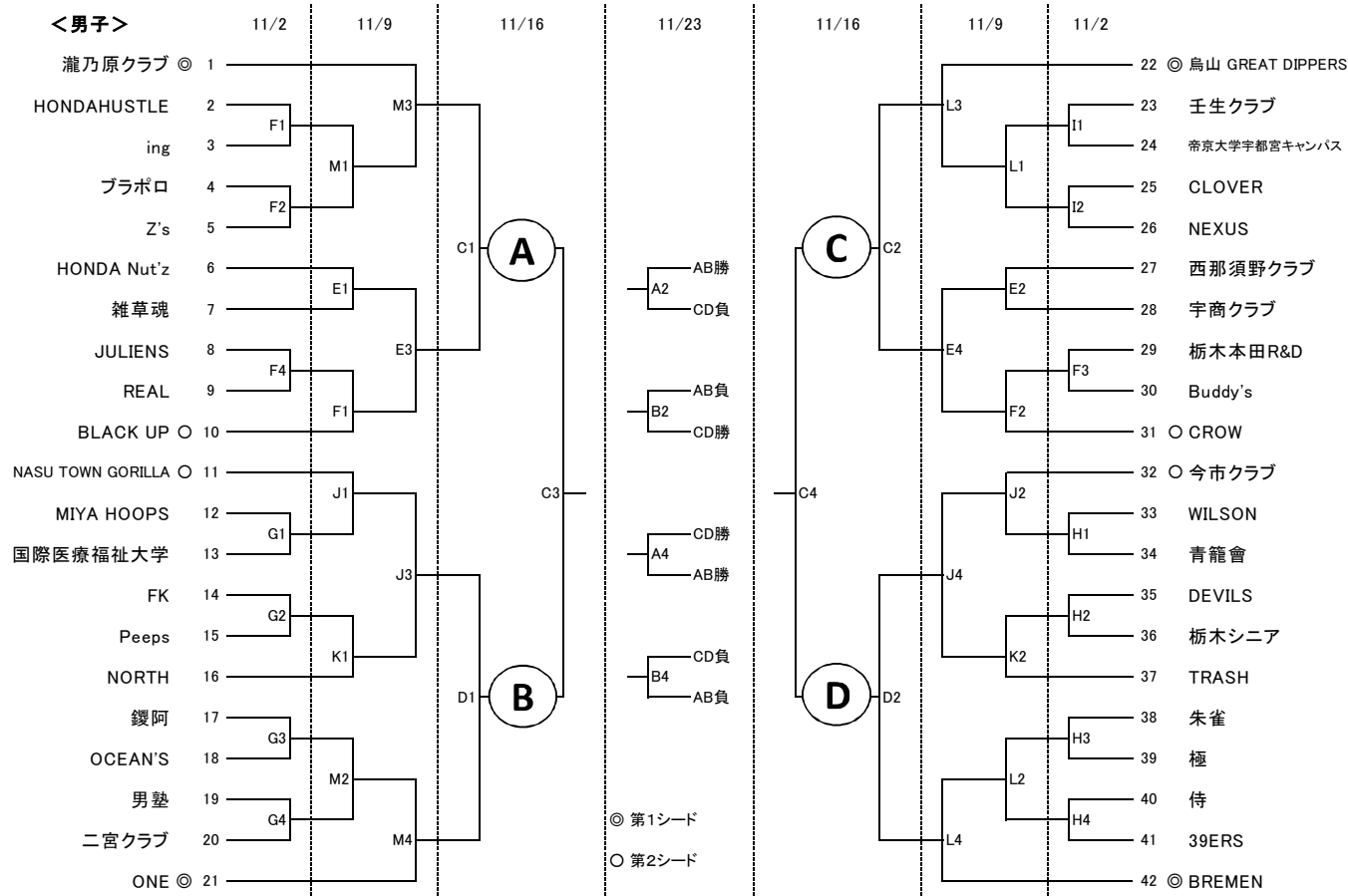


平成26年度全国クラブバスケットボール選手権大会関東予選会 兼 栃木県クラブバスケットボール選手権大会



	西方	省宮	芳賀第二	茂木	県北	矢板農業
	A・B	C・D	E・F	G・H・I	J・K・L	M
11/2			米川 大平	小菅 古谷		
11/9			米川 藤原		福田憲 石渡	小玉 古谷
11/16		福田憲 石渡				
11/23	全員					

【試合開始時間】

1 9:45～ 2 11:15～ 3 12:45～ 4 14:15～

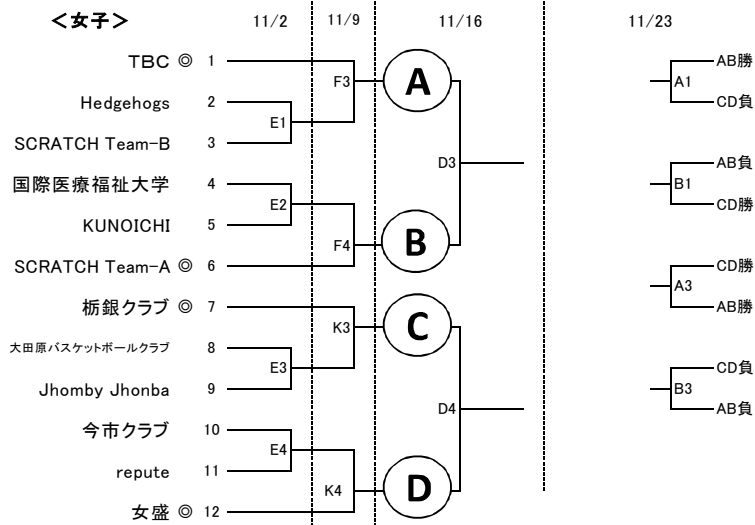
【注意事項】

- 会場準備は1試合目、2試合目のチームで行うこと。
- 1試合目、2試合目のチームは8:45集合のこと。
- 3試合目担当の帯同審判は12:00集合のこと。
- 後片付けは、最終試合の両チームで行うこと。ゴミは各チームで必ず持ち帰ること。
- アリーナ内での飲食およびスリッパの使用は禁止。
- 各会場は原則として禁煙ですので、喫煙する際は必ず所定の場所を守ること。

【試合開始時間】 11/9矢板市農業者トレーニングセンターのみ

1 9:00～ 2 10:30～ 3 12:00～ 4 13:30～

- 1試合目、2試合目のチームは8:15集合のこと。(8時開場)
- 3試合目担当の帯同審判は11:00集合のこと。



試合会場体育館案内

西方町総合文化体育館

住所:上都賀郡西方町本郷1705-1

TEL:0282-92-0866

雀宮体育館

住所:宇都宮市南町6-3

TEL:028-655-0058

芳賀町第二体育館

芳賀町大字与能861-1

TEL:028-677-5155

茂木町民体育館

住所:大字小井戸2664-1

TEL:0285-63-5333

栃木県立県北体育館

住所:大田原市美原3-2-62

TEL:0287-22-8012

矢板市農業者トレーニングセンター

住所:矢板市片岡1143-1

TEL:0287-48-0680