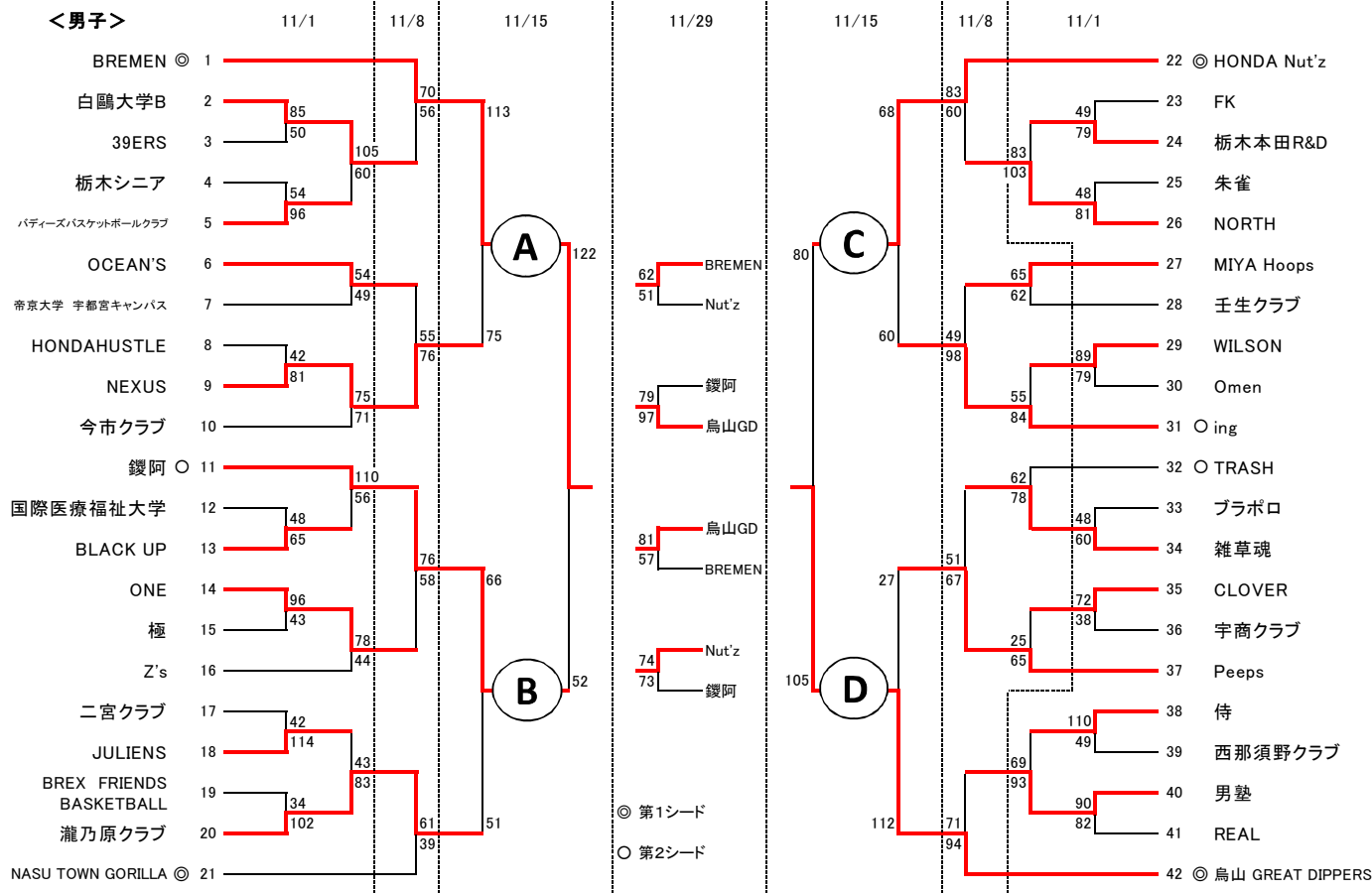


平成27年度全国クラブバスケットボール選手権大会関東予選会 兼 栃木県クラブバスケットボール選手権大会



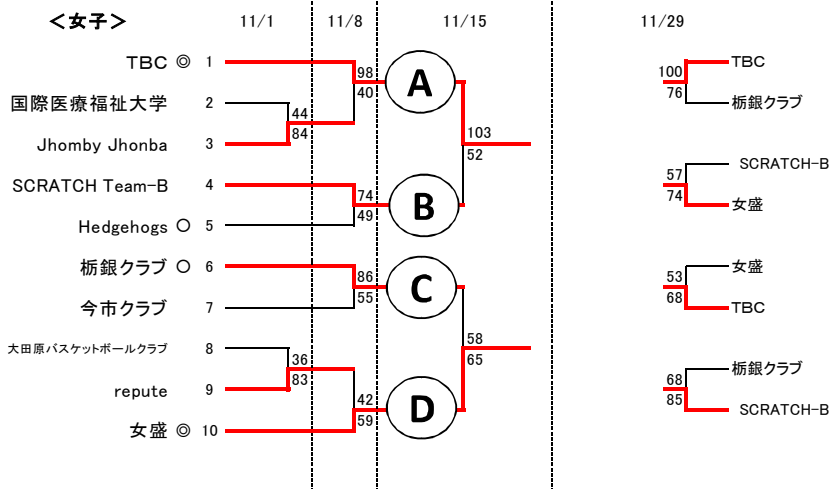
	氏家 A・B	トレセン C・D	雀宮 E・F	河内 G・H	大田原 I・J	芳賀第二 K・L
11/1		小玉 星			小菅 審判部	HONDA 仙波
11/8			福田 石渡			HONDA 川越
11/15			福田 石渡			
11/29	全員					

【試合開始時間】

1 9:45～ 2 11:15～ 3 12:45～ 4 14:15～

【注意事項】

- 会場準備は1試合目、2試合目のチームで行うこと。
- 1試合目、2試合目のチームは8:45集合のこと。
- 3試合目担当の帯同審判は12:00集合のこと。
- 後片付けは、最終試合の両チームで行うこと。ゴミは各チームで必ず持ち帰ること。
- アリーナ内での飲食およびスリッパの使用は禁止。
- 各会場は原則として禁煙ですので、喫煙する際は必ず所定の場所を守ること。



<男子決勝リーグ>

		BREMEN	鏡阿	HONDA Nut'z	鳥山 GREAT DIPPERS	勝敗
A	BREMEN		122 $\begin{matrix} 22-10 \\ 26-16 \\ 38-11 \\ 36-15 \end{matrix}$ 52	62 $\begin{matrix} 21-18 \\ 14-12 \\ 15-13 \\ 12-8 \end{matrix}$ 51	57 $\begin{matrix} 22-17 \\ 15-17 \\ 8-21 \\ 12-26 \end{matrix}$ 81	2勝1敗
B	鏡阿	52 $\begin{matrix} 10-22 \\ 16-26 \\ 11-38 \\ 15-36 \end{matrix}$ 122		73 $\begin{matrix} 16-22 \\ 18-15 \\ 18-18 \\ 21-19 \end{matrix}$ 74	79 $\begin{matrix} 23-33 \\ 19-14 \\ 18-28 \\ 19-22 \end{matrix}$ 97	3敗
C	HONDA Nut'z	51 $\begin{matrix} 18-21 \\ 12-14 \\ 13-15 \\ 8-12 \end{matrix}$ 62	74 $\begin{matrix} 22-16 \\ 15-18 \\ 18-18 \\ 19-21 \end{matrix}$ 73		80 $\begin{matrix} 27-15 \\ 17-42 \\ 17-20 \\ 19-28 \end{matrix}$ 105	1勝2敗
D	鳥山 GREAT DIPPERS	81 $\begin{matrix} 17-22 \\ 17-15 \\ 21-8 \\ 26-12 \end{matrix}$ 57	97 $\begin{matrix} 33-23 \\ 14-19 \\ 28-18 \\ 22-19 \end{matrix}$ 79	105 $\begin{matrix} 15-27 \\ 42-17 \\ 20-17 \\ 28-19 \end{matrix}$ 80		3勝

<女子決勝リーグ>

		TBC	SCRATCH Team-B	栃銀クラブ	女盛	勝敗
A	TBC		103 $\begin{matrix} 21-10 \\ 26-12 \\ 26-13 \\ 30-17 \end{matrix}$ 52	100 $\begin{matrix} 21-16 \\ 28-18 \\ 28-22 \\ 23-20 \end{matrix}$ 76	68 $\begin{matrix} 18-18 \\ 13-15 \\ 20-8 \\ 17-12 \end{matrix}$ 53	3勝
B	SCRATCH Team-B	52 $\begin{matrix} 10-21 \\ 12-26 \\ 13-26 \\ 17-30 \end{matrix}$ 103		85 $\begin{matrix} 20-13 \\ 24-12 \\ 20-14 \\ 21-29 \end{matrix}$ 68	57 $\begin{matrix} 11-23 \\ 10-20 \\ 24-23 \\ 12-8 \end{matrix}$ 74	1勝2敗
C	栃銀クラブ	76 $\begin{matrix} 16-21 \\ 18-28 \\ 22-28 \\ 20-23 \end{matrix}$ 100	68 $\begin{matrix} 13-20 \\ 12-24 \\ 14-20 \\ 29-21 \end{matrix}$ 85		58 $\begin{matrix} 12-20 \\ 16-2 \\ 10-27 \\ 20-16 \end{matrix}$ 65	3敗
D	女盛	53 $\begin{matrix} 18-18 \\ 15-13 \\ 8-20 \\ 12-17 \end{matrix}$ 68	74 $\begin{matrix} 23-11 \\ 20-10 \\ 23-24 \\ 8-12 \end{matrix}$ 57	65 $\begin{matrix} 20-12 \\ 2-16 \\ 27-10 \\ 16-20 \end{matrix}$ 58		2勝1敗

	優勝	準優勝	3位	4位
男子	鳥山 GREAT DIPPERS	BREMEN	HONDA Nut'z	鏡阿
女子	TBC	女盛	SCRATCH Team-B	栃銀クラブ