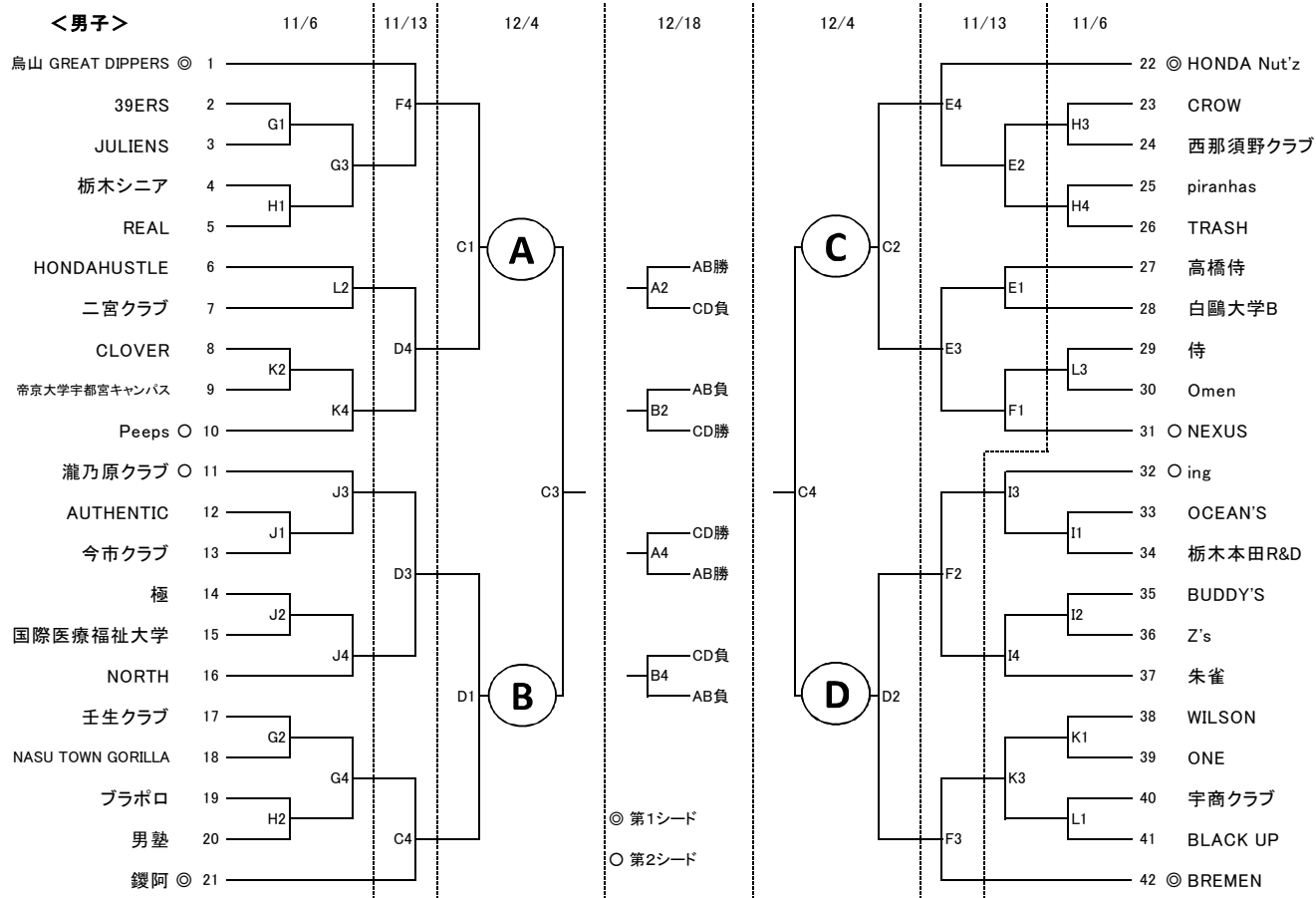


平成28年度全国クラブバスケットボール選手権大会関東予選会 兼 栃木県クラブバスケットボール選手権大会



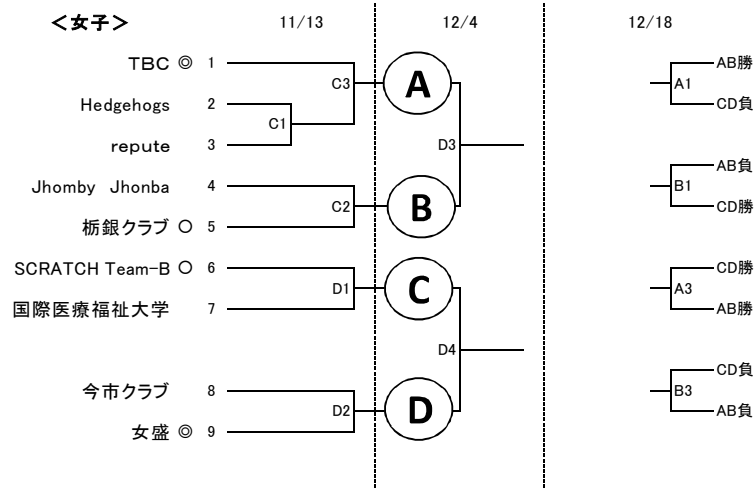
	大沢	雀宮	トレセン	大田原	氏家	芳賀第二
	A・B	C・D	E・F	G・H	I・J	K・L
11/6				福田憲 審判部	大平 河合	米川 審判部
11/13		福田憲 審判部	石渡 審判部			
12/4		福田憲 石渡				
12/18	全員					

【試合開始時間】

1 9:45～ 2 11:15～ 3 12:45～ 4 14:15～

【注意事項】

- 会場準備は1試合目、2試合目のチームで行うこと。
- 1試合目、2試合目のチームは8:45集合のこと。
- 3試合目担当の帯同審判は12:00集合のこと。
- 後片付けは、最終試合の両チームで行うこと。ゴミは各チームで必ず持ち帰ること。
- アリーナ内での飲食およびスリッパの使用は禁止。
- 各会場は原則として禁煙ですので、喫煙する際は必ず所定の場所を守ること。



試合会場体育館案内

日光市大沢体育館

住所: 日光市大沢町809-1

TEL: 0288-26-1975

雀宮体育館

住所: 宇都宮市南町6-3

TEL: 028-655-0058

栃木県総合運動公園 トレーニングセンター

住所: 宇都宮市西川田4-1-1

TEL: 028-658-0128

大田原体育館

住所: 大田原市本町1-1-1

TEL: 0287-22-8012

さくら市氏家体育館

住所: さくら市氏家2730

TEL: 028-682-8888

芳賀町第二体育館

住所: 芳賀町大字与能861-1

TEL: 028-677-5155