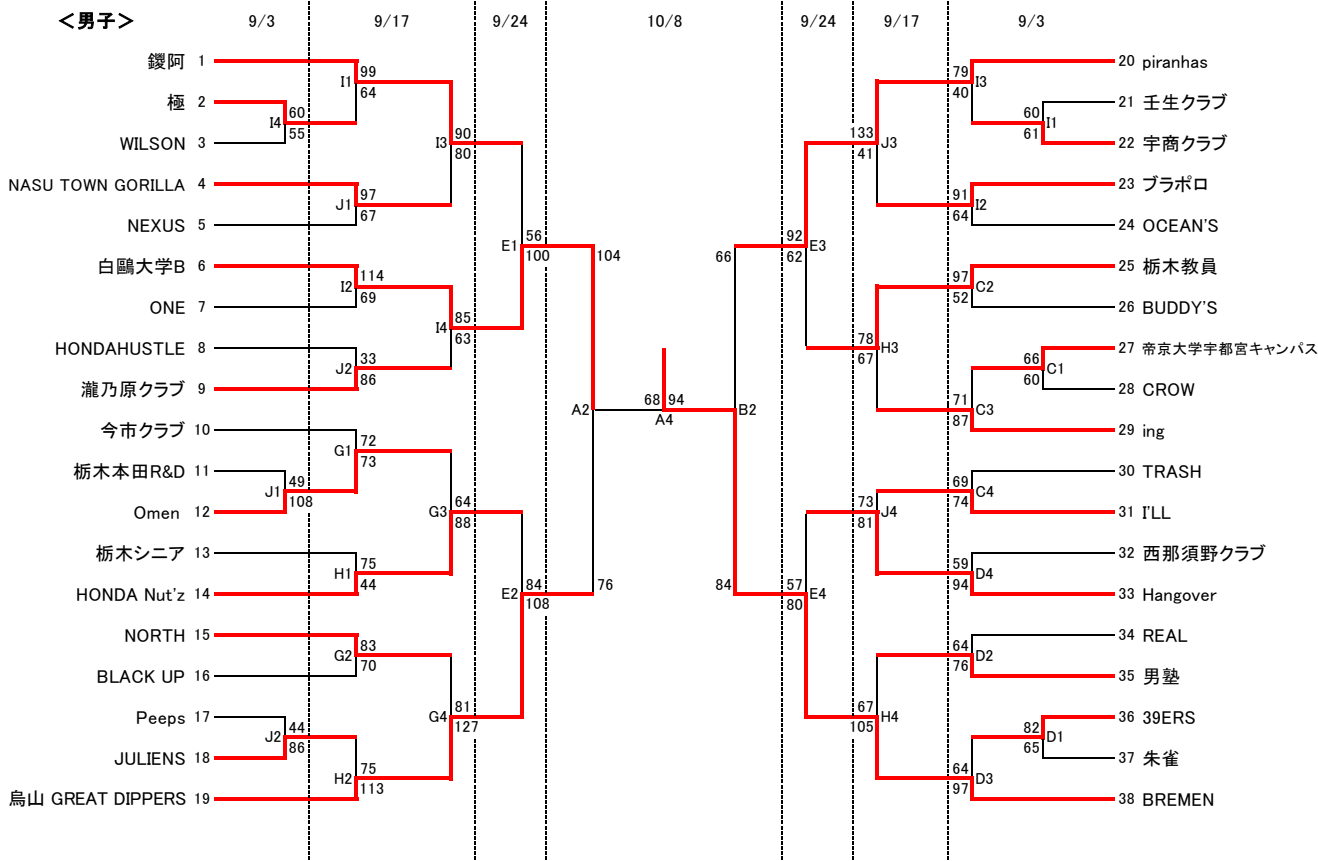


平成29年度 第22回栃木県バスケットボール協会会長杯争奪マロニエ大会



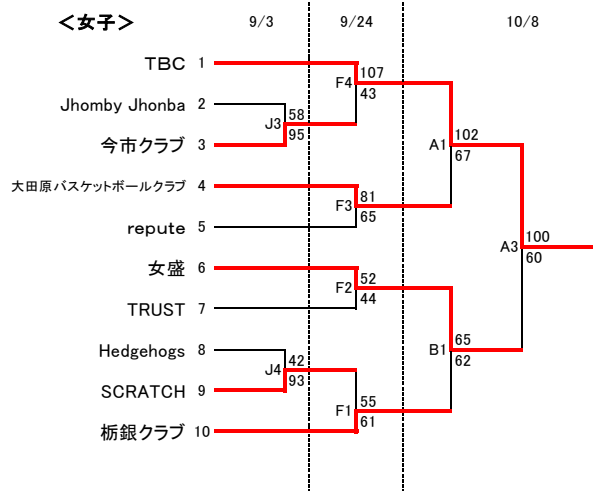
	石橋	果体	茂木	栃木	大田原
	A・B	C・D	E・F	G・H	I・J
9/3		大平 河合			仙波 松本
9/17				石渡 森田	福田 室井邦
9/24			福田 石渡		
10/8	全員				

【試合開始時間】

1 9:45～ 2 11:15～ 3 12:45～ 4 14:15～

【注意事項】

- 会場準備は1試合目、2試合目のチームで行うこと。
- 1試合目、2試合目のチームは8:45集合のこと。
- **3試合目担当の帯同審判は12:00集合のこと。**
- 後片付けは、最終試合の両チームで行うこと。ゴミは各チームで必ず持ち帰ること。
- **アリーナ内での飲食およびスリッパの使用は禁止。**
- 各会場は原則として禁煙ですので、喫煙する際は必ず所定の場所を守ること。



<男子>

優勝	準優勝	3位	3位
BREMEN	白鷗大学B	piranhas	烏山 GREAT DIPPERS

<女子>

優勝	準優勝	3位	3位
TBC	女盛	大田原バスケットボールクラブ	栃銀クラブ