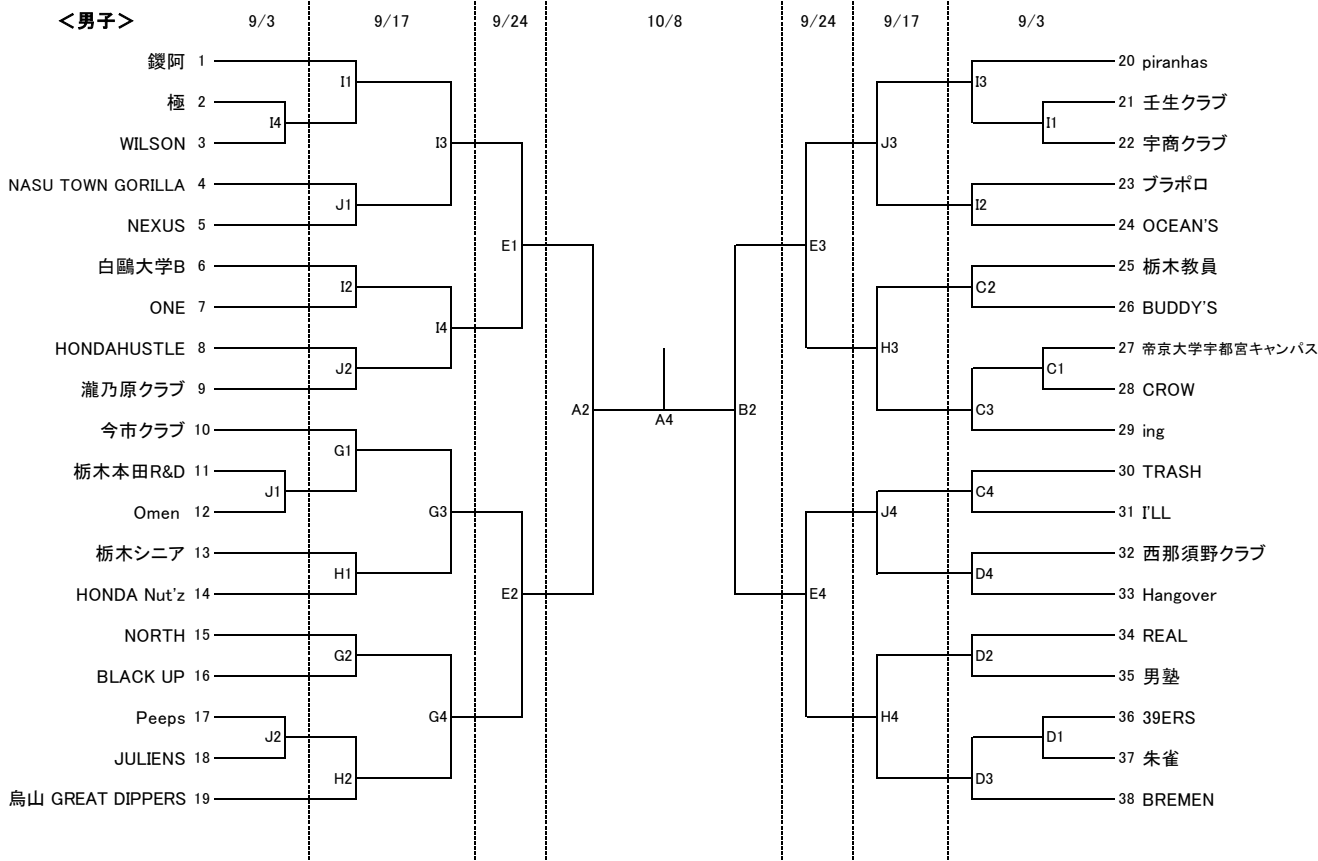


平成29年度 第22回栃木県バスケットボール協会会長杯争奪マロニエ大会



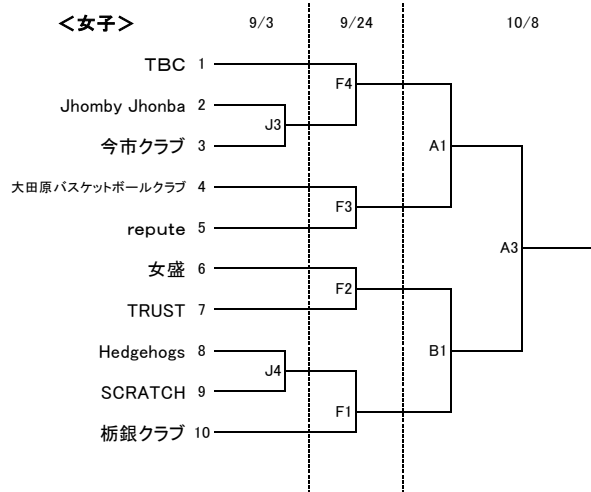
	石橋	果体	茂木	栃木	大田原
	A・B	C・D	E・F	G・H	I・J
9/3		大平 河合			仙波 松本
9/17				石渡 森田	福田 室井邦
9/24			福田 石渡		
10/8	全員				

【試合開始時間】

1 9:45～ 2 11:15～ 3 12:45～ 4 14:15～

【注意事項】

- 会場準備は1試合目、2試合目のチームで行うこと。
- 1試合目、2試合目のチームは8:45集合のこと。
- **3試合目担当の帯同審判は12:00集合のこと。**
- 後片付けは、最終試合の両チームで行うこと。ゴミは各チームで必ず持ち帰ること。
- **アリーナ内での飲食およびスリッパの使用は禁止。**
- 各会場は原則として禁煙ですので、喫煙する際は必ず所定の場所を守ること。



試合会場体育館案内

石橋体育センター

住所: 下野市大松山1-7-1

TEL: 0285-52-1124

栃木市総合体育館

住所: 栃木市川原田町760

TEL: 0282-23-2523

栃木県体育館

宇都宮市中戸祭1-6-3

TEL: 028-622-4201

大田原体育館

住所: 大田原市本町1-1-1

TEL: 0287-22-8012

茂木町民体育館

住所: 芳賀郡茂木町大字小井戸2664-1

TEL: 0285-63-5333