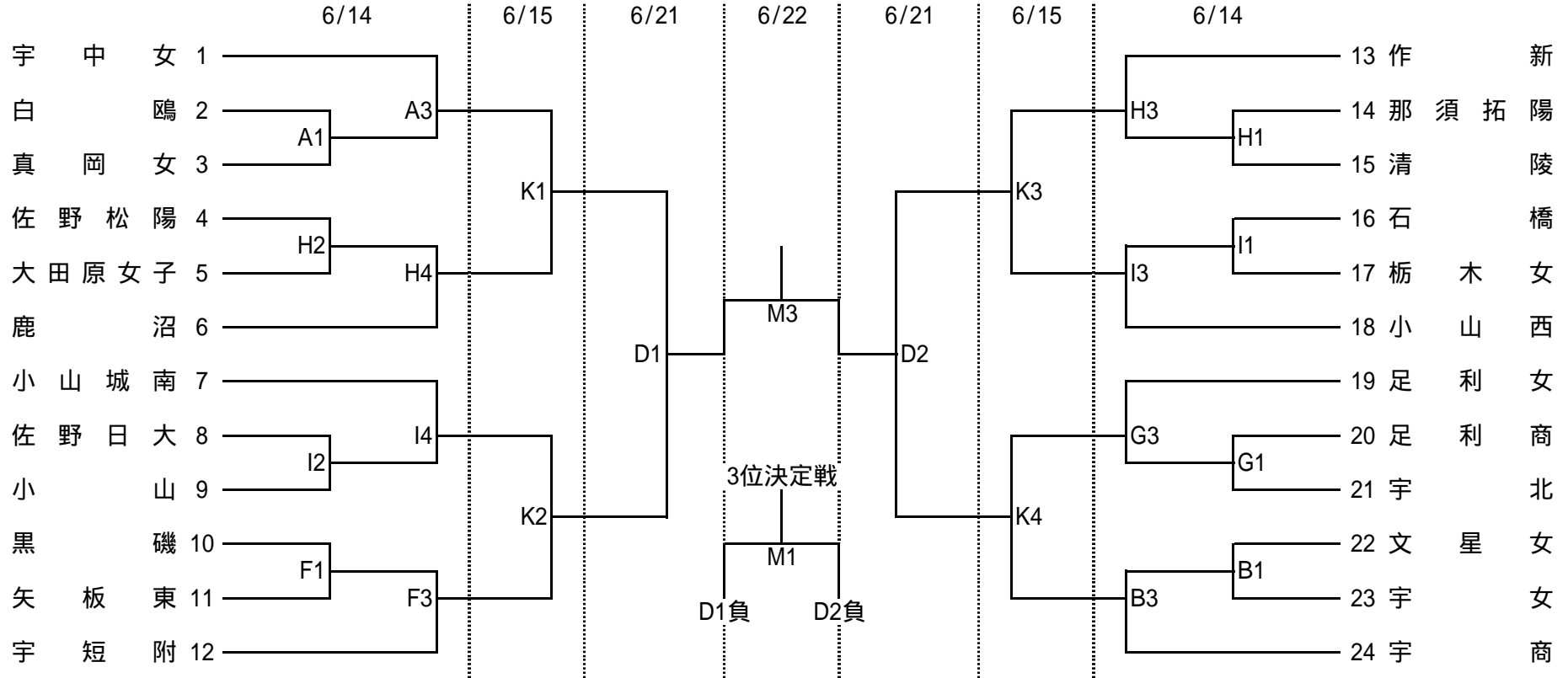


# 平成15年度 全国高校総合体育大会券国民体育大会栃木県予選会

<女子の部>



【 試 合 時 間 】  
 第1試合 . 10:00 ~  
 第2試合 . 11:30 ~  
 第3試合 . 13:00 ~  
 第4試合 . 14:30 ~

【 会 場 】  
 A・B・C 県北体育館  
 D 清原体育館  
 F・G 大田原市民体育館  
 H・I 大田原女子高  
 J 那須清峰高  
 K 小山西高  
 M 県体育館