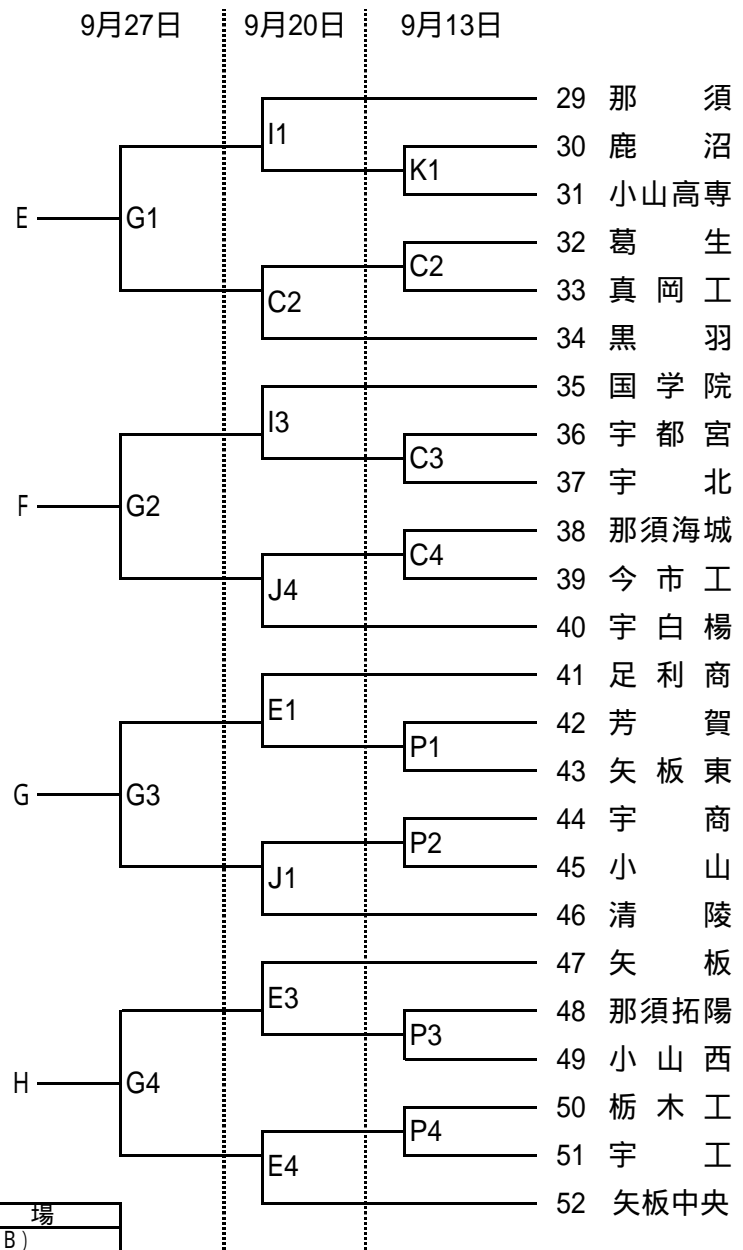
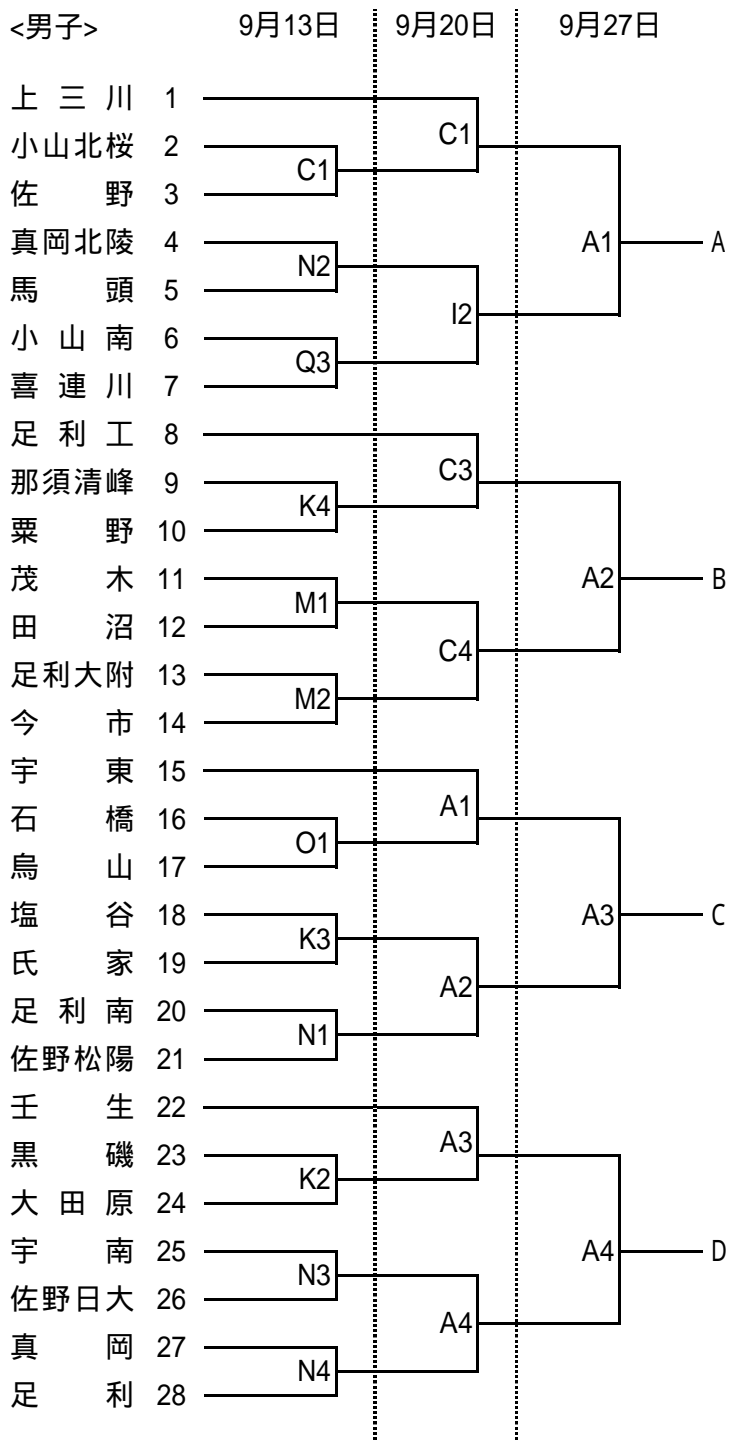


平成15年度 全国高校バスケットボール選抜優勝大会栃木県予選会(一次予選)

<男子>



会場	
県南	(A・B)
トレセン	(C・D)
鹿沼	(E・F)
県北	(G・H)
県南サブ	(I)
鹿沼サブ	(J)
清原	(K・L・M)
雀宮	(N・O)
小山南高	(P・Q)

開始時間	
第1試合	10:00 ~
第2試合	11:30 ~
第3試合	13:00 ~
第4試合	14:30 ~