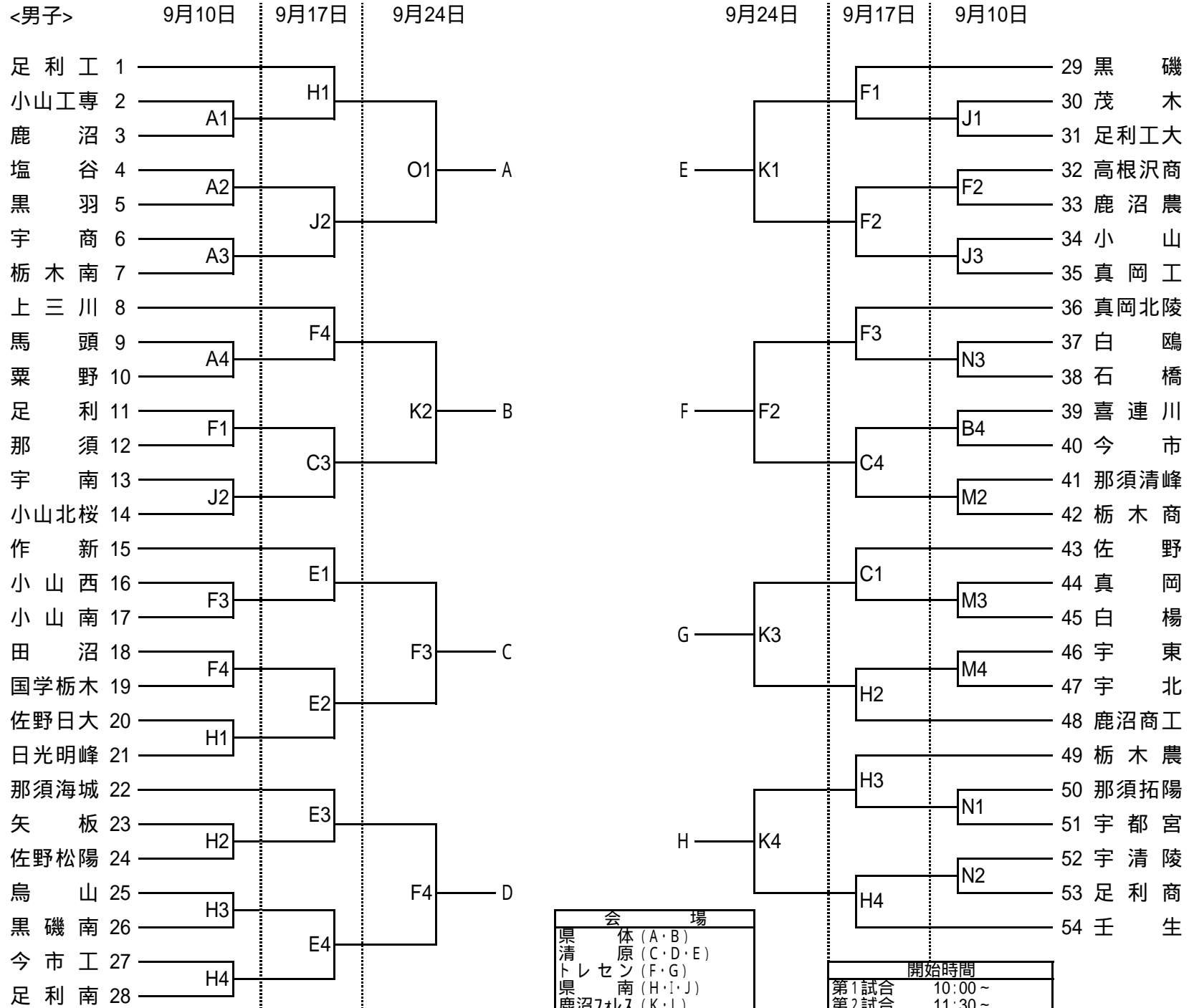


平成17年度 全国高校バスケットボール選抜優勝大会栃木県予選会(一次予選)

<男子>



会 場	
県 体 (A・B)	
清 原 (C・D・E)	
トレセン (F・G)	
県 南 (H・I・J)	
鹿沼フォルス (K・L)	
栃木市体 (M・N・O)	

開始時間	
第1試合	10:00~
第2試合	11:30~
第3試合	13:00~
第4試合	14:30~