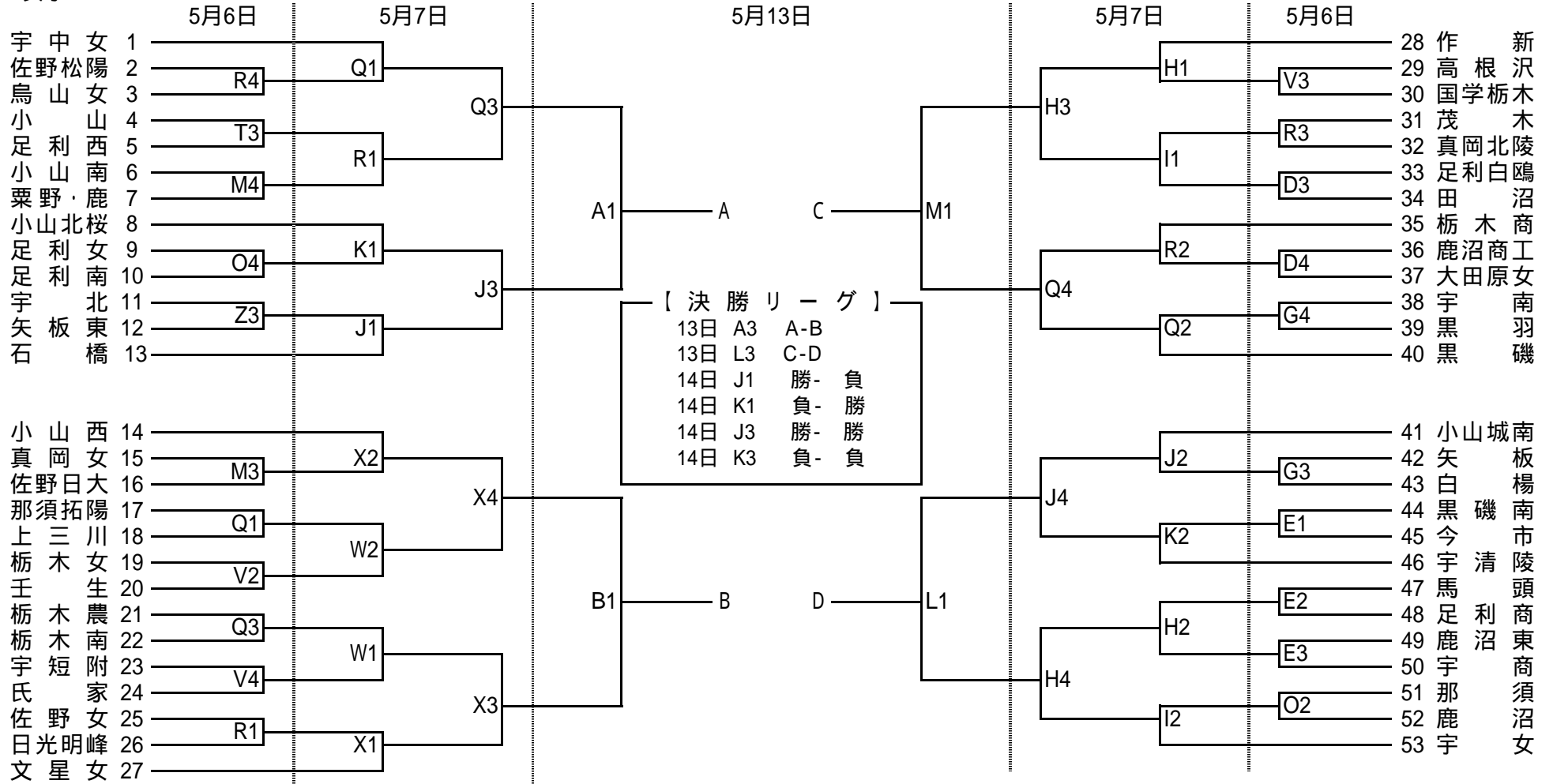


平成18年度 栃木県高等学校総合体育大会バスケットボール競技兼関東高校女子バスケットボール大会予選会

<女子>



試合時間
1.10:00 ~
2.11:30 ~
3.13:00 ~
4.14:30 ~

【会場】			
A・B	県体	O・P	鹿沼フォレスト
C・D・E	清原	Q・R	西方
F・G	雀宮	S・T	小山高
H・I	トレセン	U・V	足工高
J・K	県南	W・X	小西高
L・M	栃木市体	Y・Z	矢東高