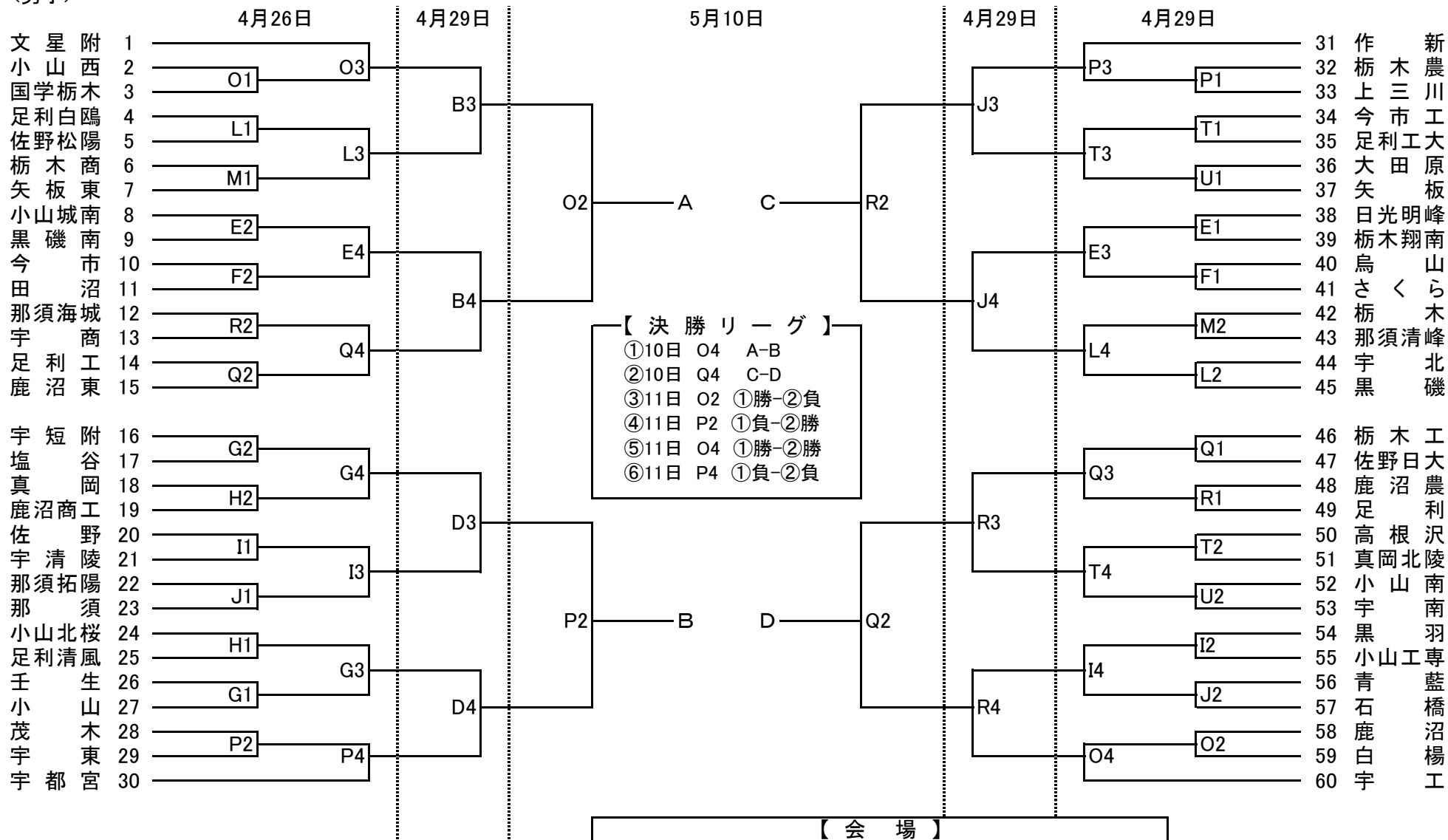


平成20年度 栃木県高等学校総合体育大会バスケットボール競技兼関東高校男子バスケットボール大会栃木県予選会

<男子>



試合時間
1.10:00~
2.11:30~
3.13:00~
4.14:30~