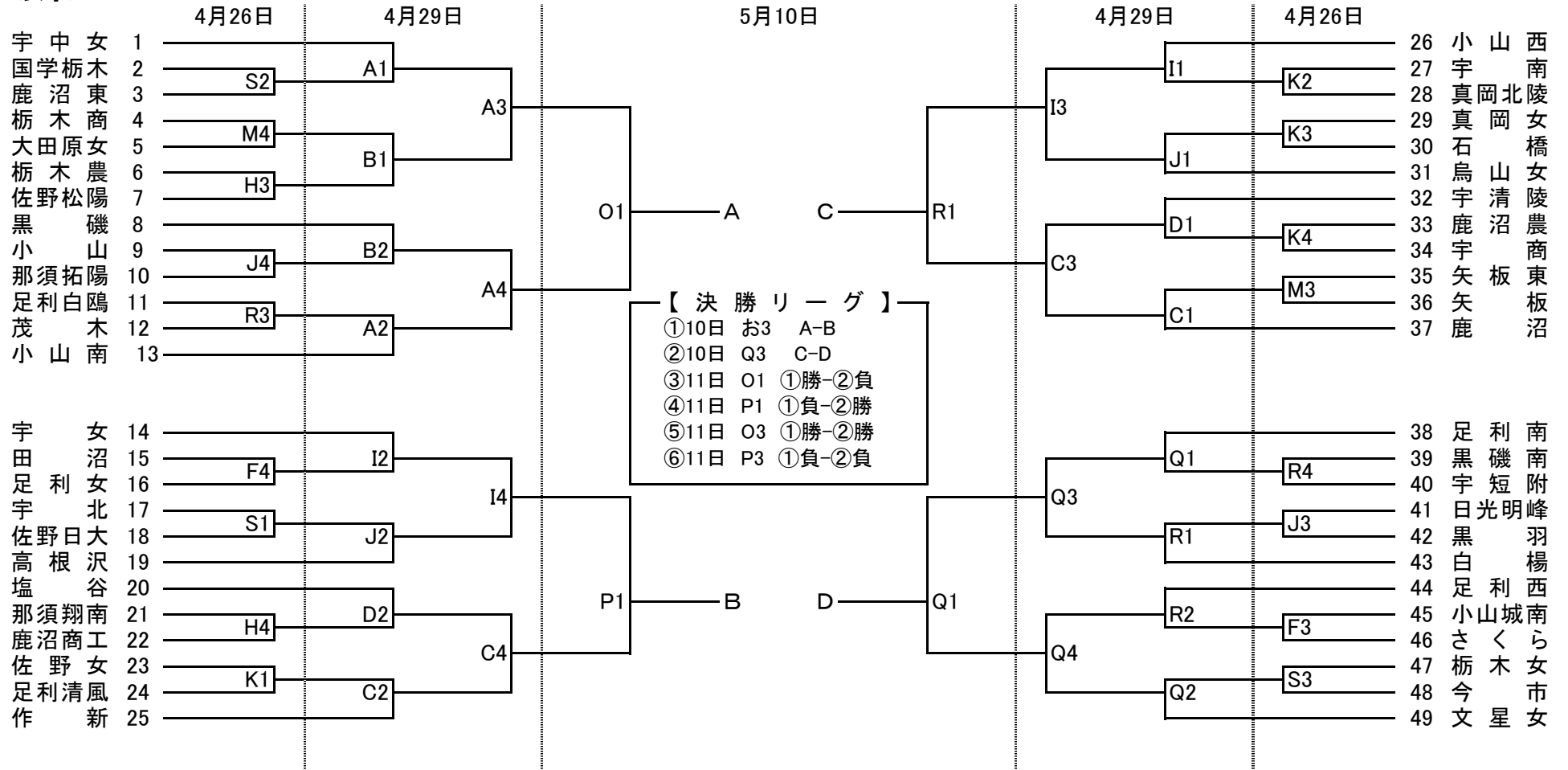


平成20年度 栃木県高等学校総合体育大会バスケットボール競技兼関東高校男子バスケットボール大会栃木県予選会

<女子>



試合時間
1.10:00~
2.11:30~
3.13:00~
4.14:30~

【会場】			
A・B	⇒ 県体	O・P	⇒ 栃本市体
C・D	⇒ 清原	Q・R・S	⇒ 鹿沼フォレスト
E・F	⇒ 雀宮	T・U	⇒ 小山南
G・H	⇒ トレセン		
I・J・K	⇒ 県南		
L・M	⇒ 県北		