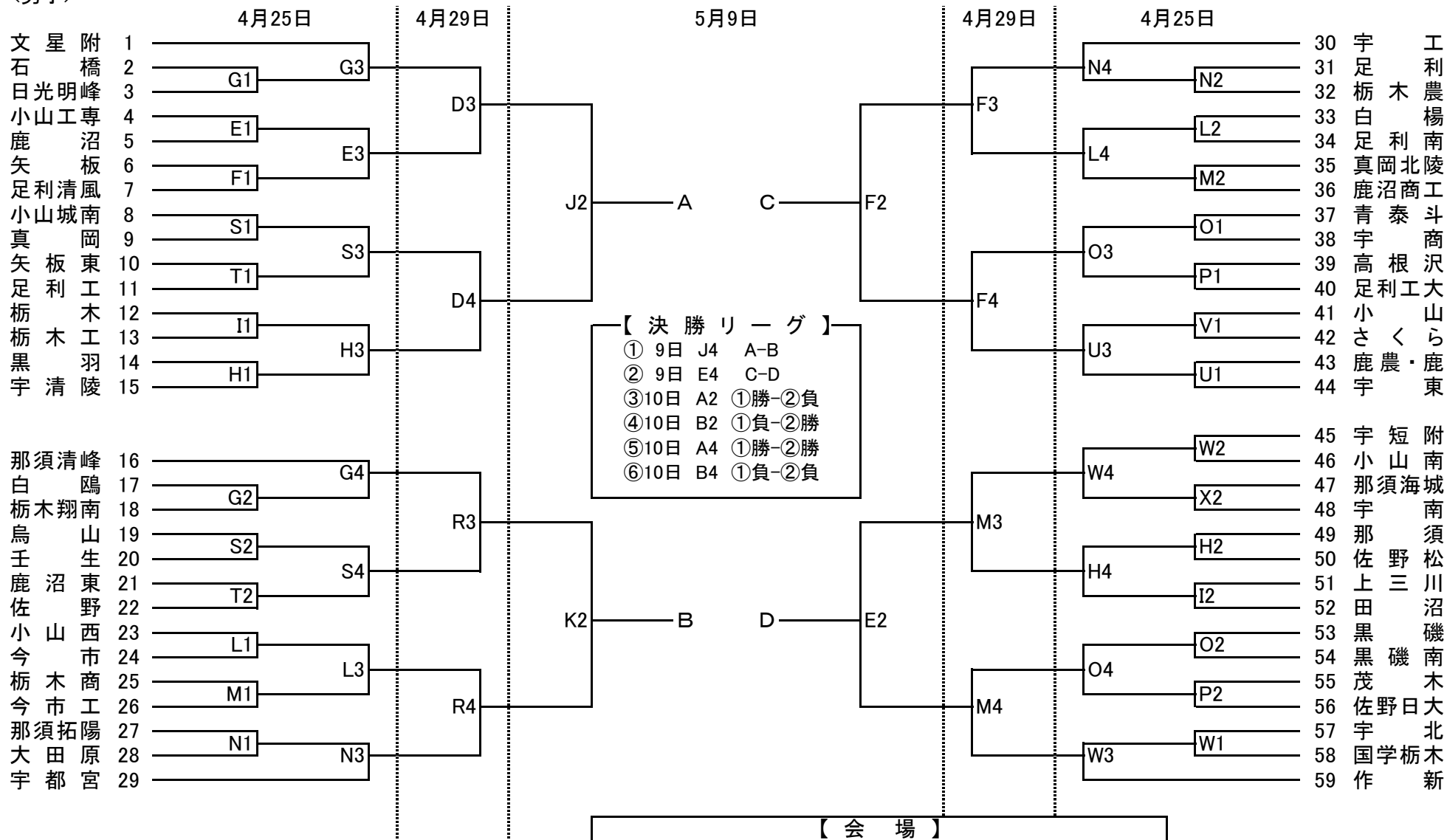


平成21年度 栃木県高等学校総合体育大会バスケットボール競技兼関東高校男女バスケットボール大会栃木県予選会

<男子>



試合時間
1.10:00~
2.11:30~
3.13:00~
4.14:30~

【会場】			
A・B	⇒ 県南	O・P	⇒ 大田原市体
C・D	⇒ 県体	Q・R	⇒ 西那須野体
E・F・G	⇒ 清原	S・T	⇒ 矢板東高
H・I	⇒ 県北	U・V	⇒ さくら清修高
J・K	⇒ 栃市体	W・X	⇒ 小山南高
L・M・N	⇒ 鹿沼フォレスト		