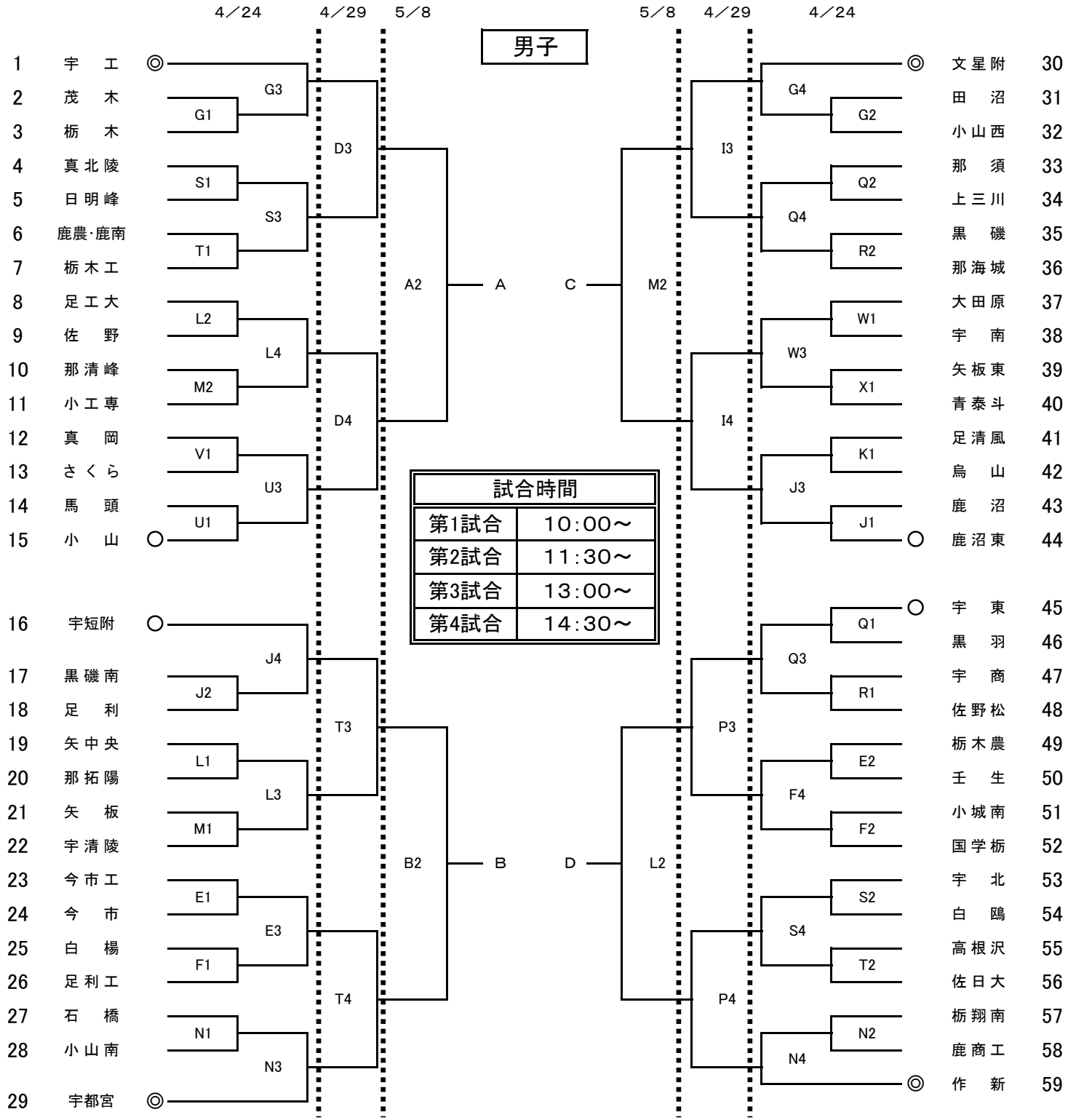


平成22年度栃木県高等学校総合体育大会バスケットボール競技会  
兼 関東高校男女バスケットボール大会 栃木県予選会



試合会場			
A・B	栃市体	O・P	雀宮
C・D	県体	Q・R	大田原市体
E・F・G	県南	S・T	鹿沼フォレスト
H・I	清原	U・V	さくら清修高
J・K	宇市体	W・X	矢板東高
L・M・N	県北		

決勝リーグ				T・O
①	8日	A4	A-B	A3負
②	8日	L4	C-D	L3負
③	9日	A2	①勝-②負	(女A)
④	9日	B2	①負-②勝	(女B)
⑤	9日	A4	①勝-②勝	(女C)
⑥	9日	B4	①負-②負	(女D)