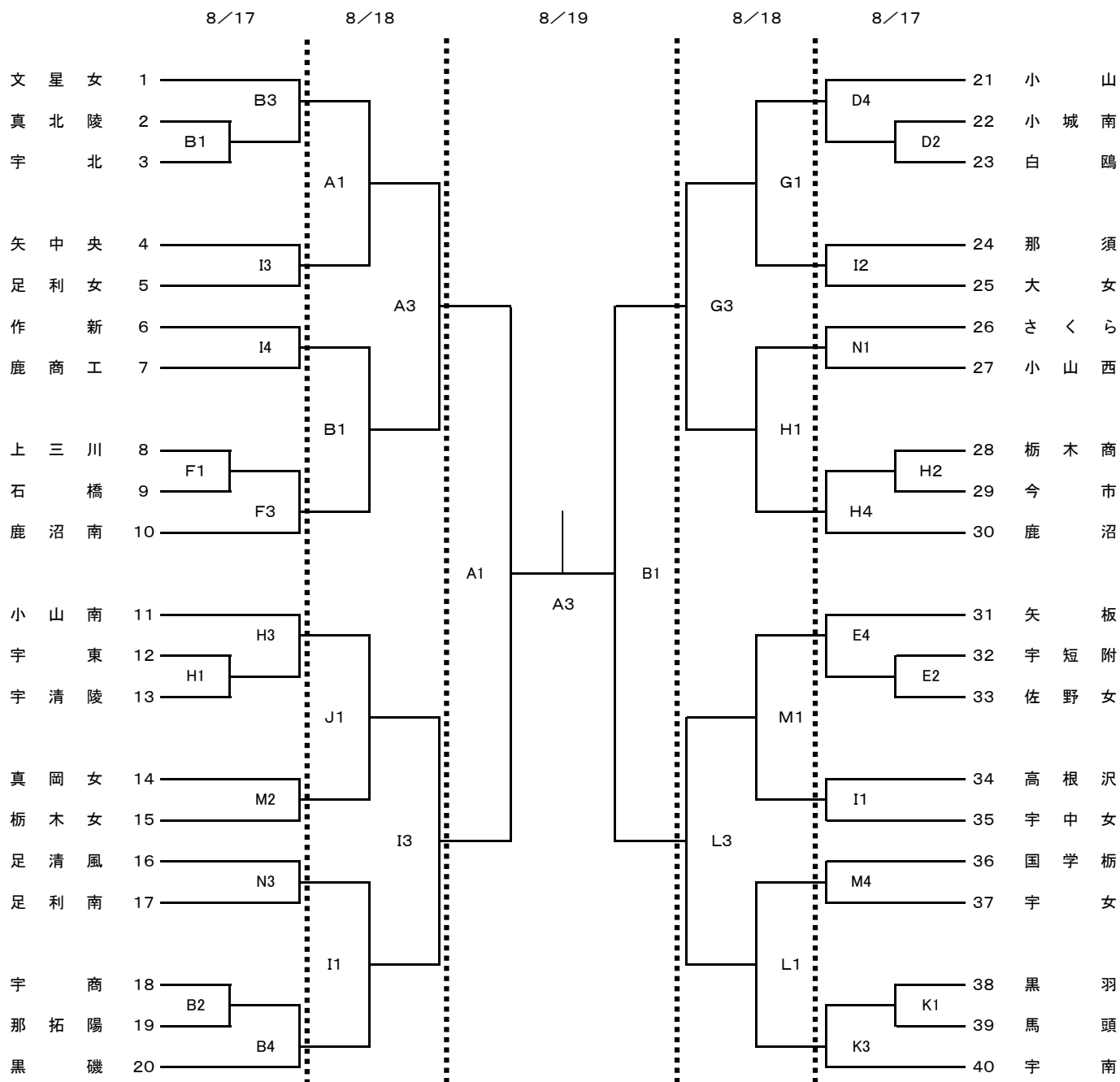


平成22年度 栃木県会長杯争奪バスケットボール高校1年生大会(女子)



試合時間	
1.	10:00~
2.	11:30~
3.	13:00~
4.	14:30~

会場	
A. B. C → 鹿沼フォレスト	L. M → 栃木市体
D. E. F → 清原体	N. O → 小山西高
G. H → トレセン	
I. J. K → 県北体	