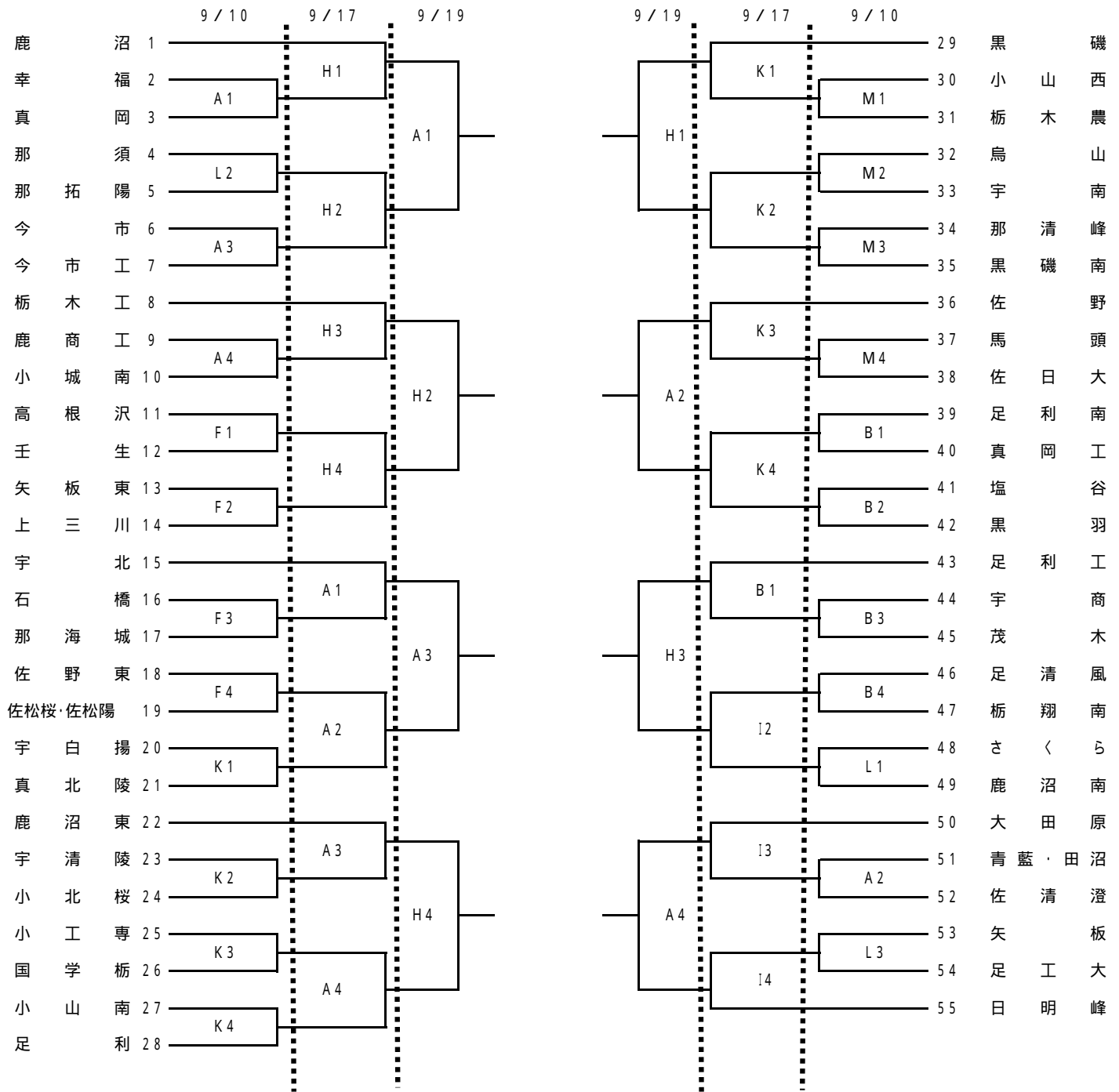


平成23年度 全国高校バスケットボール選抜優勝大会栃木県予選会一次予選(男子)



試合時間	
1.	10:00 ~
2.	11:30 ~
3.	13:00 ~
4.	14:30 ~

試合会場			
A・B	栃木市体	M・N	県体育館
C・D	トレセン		
E	鹿沼フォレスト		
F・G	県南体育館		
H・I・J	県北体育館		
K・L	大田原体育館		