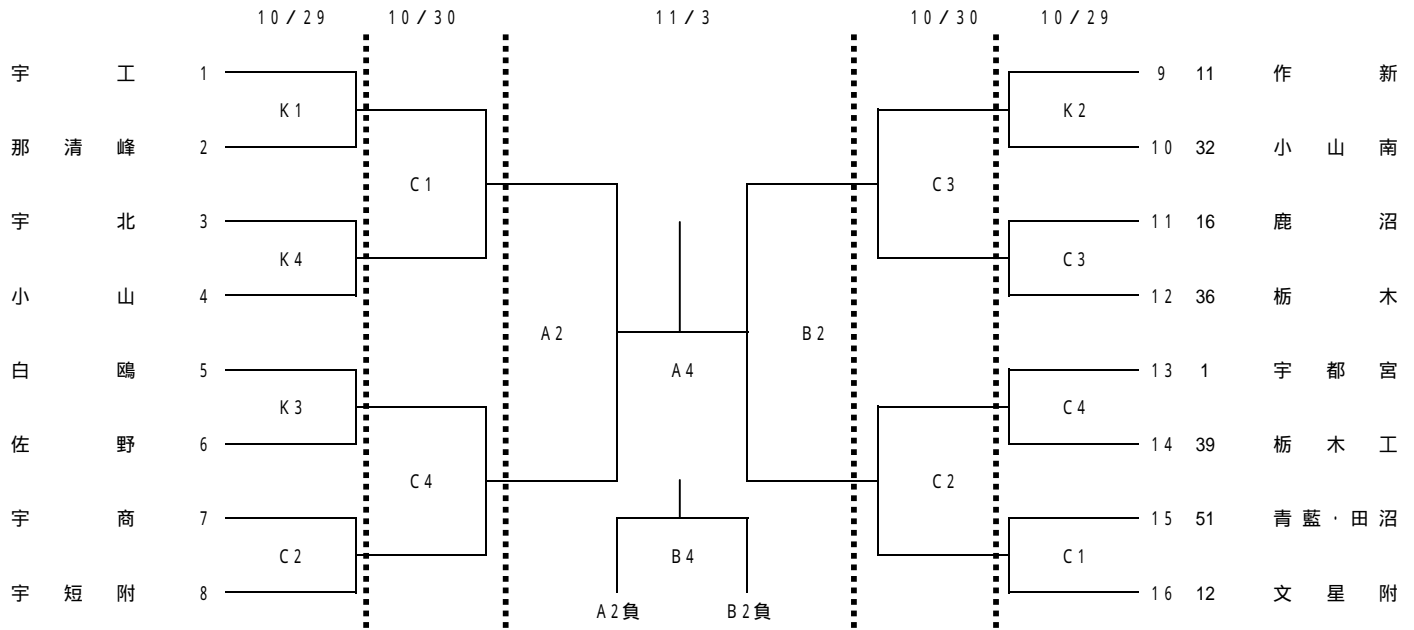
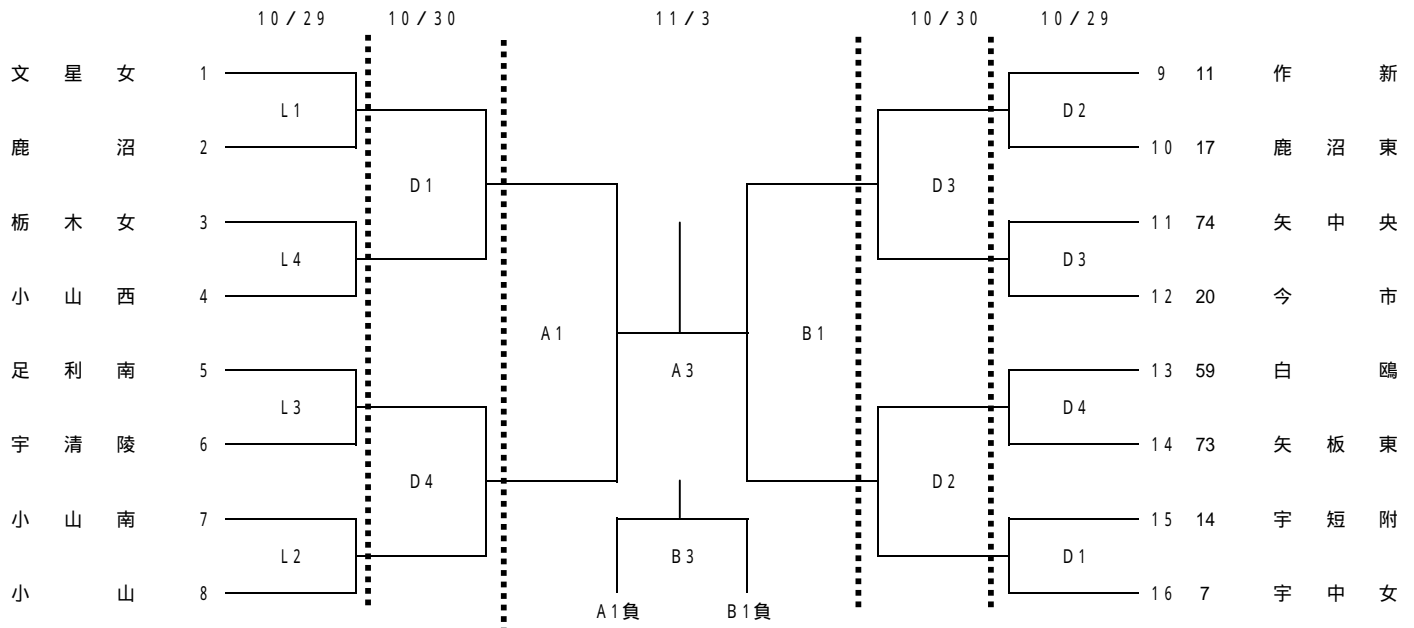


平成23年度 全国高校バスケットボール選抜優勝大会栃木県予選会(二次予選)

<男子>



<女子>



| 試合時間 | |
|------|---------|
| 1. | 10:00 ~ |
| 2. | 11:30 ~ |
| 3. | 13:00 ~ |
| 4. | 14:30 ~ |

| 試合会場 | | | |
|-------|---------|-----|----------|
| A・B | 栃木市体 | M・N | 県体育館 |
| C・D | トレセン | O | 那須清峰高 |
| E | 鹿沼フォレスト | P | にしなすの体育館 |
| F・G | 県南体育館 | | |
| H・I・J | 県北体育館 | | |
| K・L | 大田原体育館 | | |