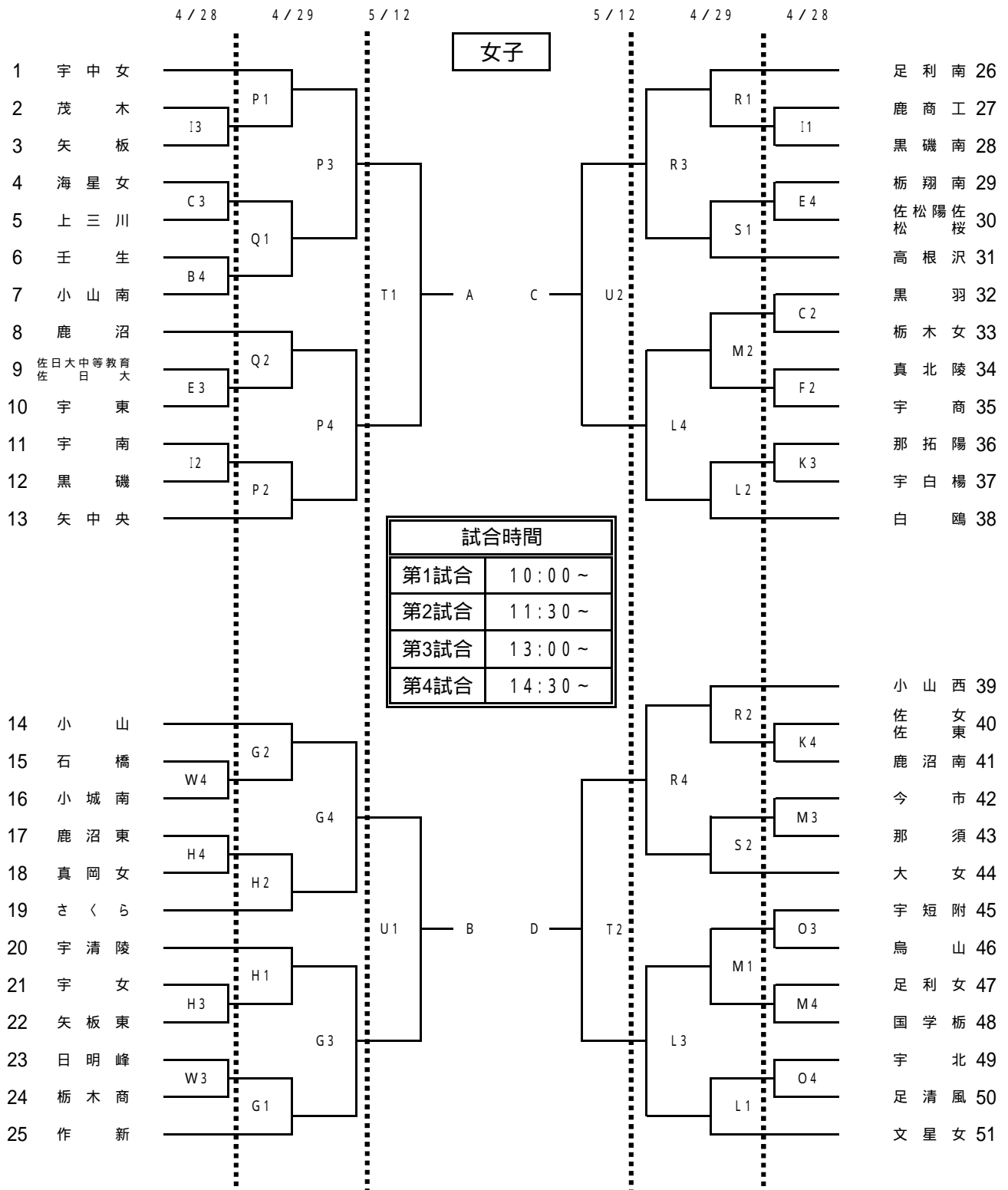


平成24年度栃木県高等学校総合体育大会バスケットボール競技会
兼 関東高校男女バスケットボール大会 栃木県予選会



試合時間	
第1試合	10:00 ~
第2試合	11:30 ~
第3試合	13:00 ~
第4試合	14:30 ~

試合会場			
A・B・C	鹿沼フォレスト	P・Q	トレーニングセンター
D・E・F	県南体育館	R・S	栃木市体
G・H・I	県北体育館	T・U	足利南高
J・K	大田原体育館	V・W	栃木商業高
L・M	西方町体育館		
N・O	田沼アリーナ		

決勝リーグ			T・O
12日	T3	A - B	T2負
12日	T4	C - D	T3負
13日	A1	勝 - 負	(男A)
13日	B1	負 - 勝	(男B)
13日	A3	勝 - 勝	(男C)
13日	B3	負 - 負	(男D)