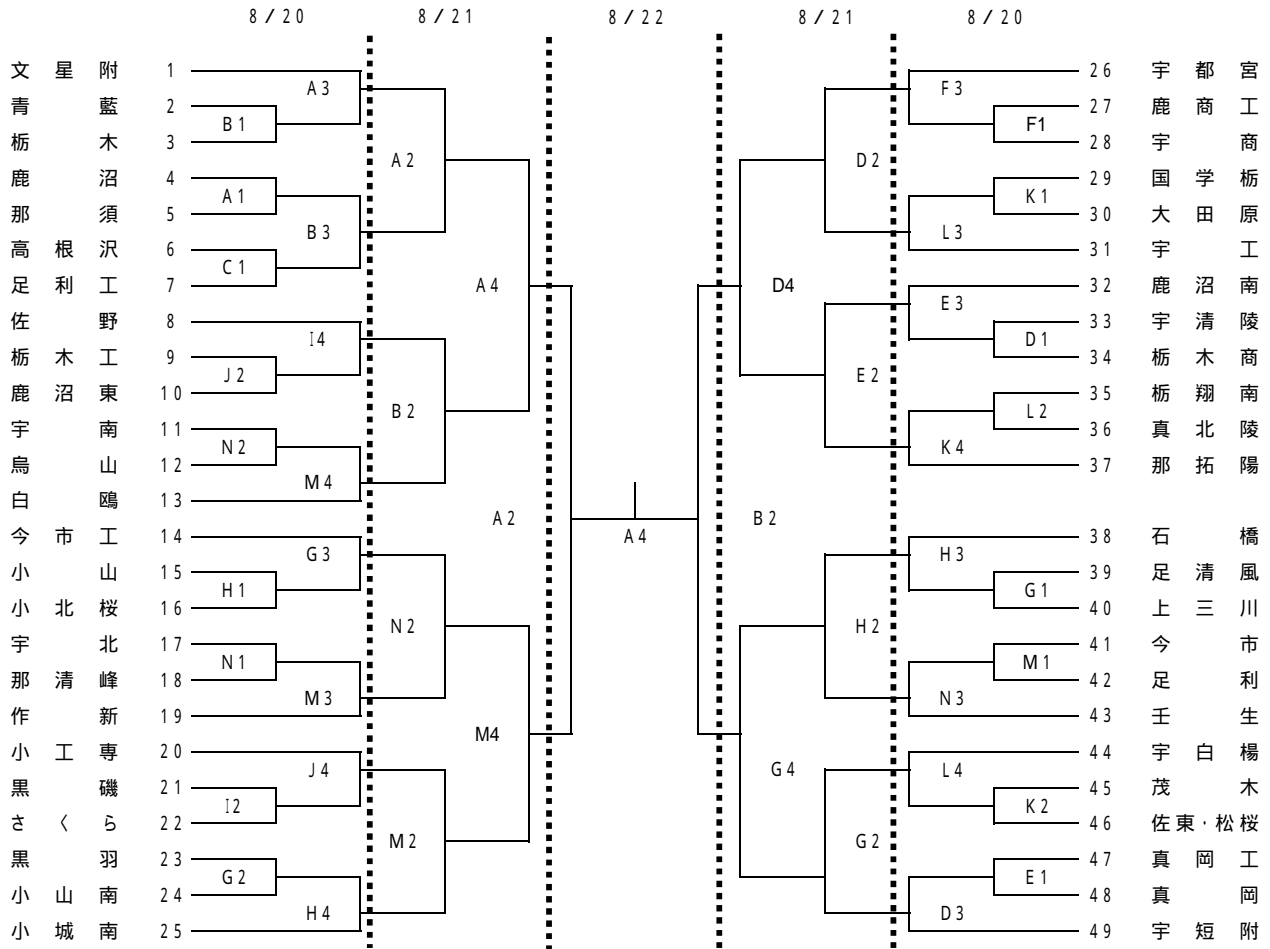
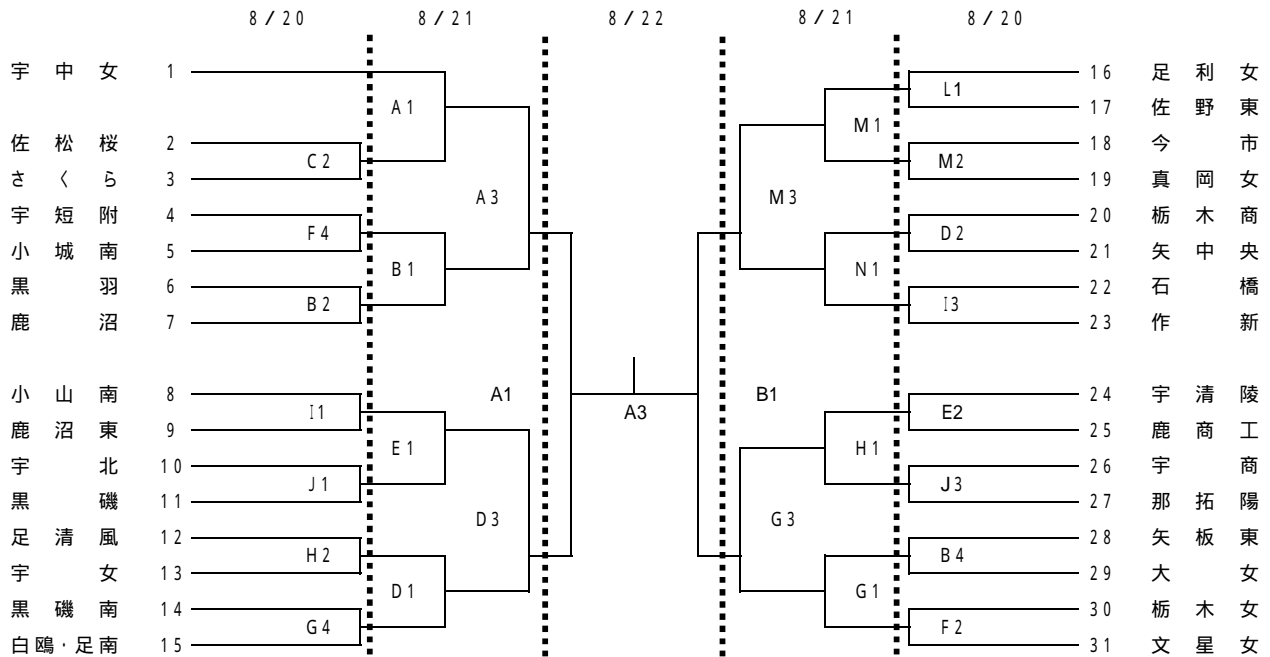


平成24年度 栃木県バスケットボール協会会長杯争奪高校1年生大会

(男子)



(女子)



試合時間	
1.	10:00 ~
2.	11:30 ~
3.	13:00 ~
4.	14:30 ~

試合会場			
県北体育館	A・B・C	雀宮体育館	K・L
栃木市体育館	D・E・F	那須清峰高校	M・N
トレセン	G・H		
大田原体育館	I・J		