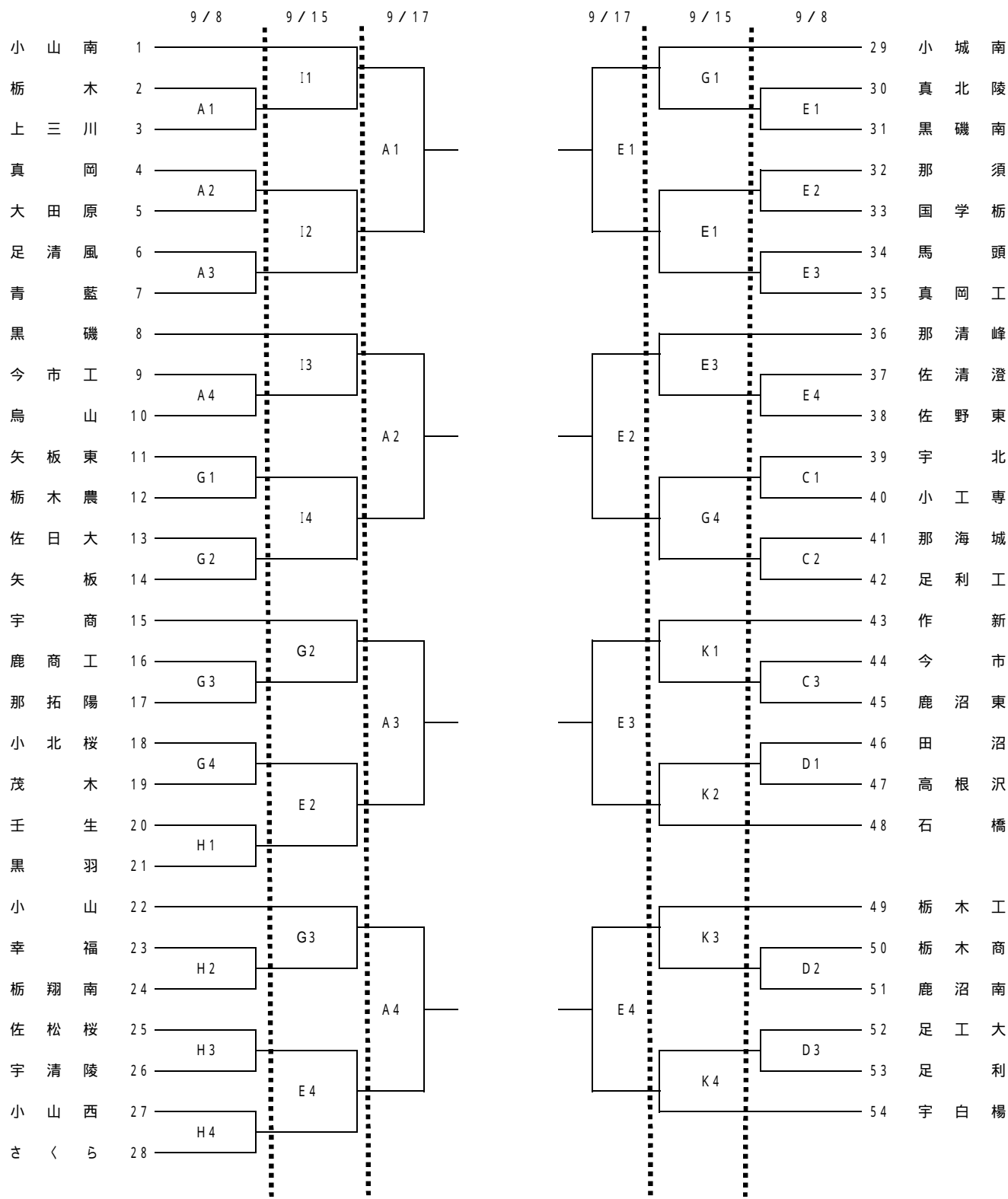


平成24年度 全国高校バスケットボール選抜優勝大会栃木県予選会一次予選(男子)



試合時間	
1.	10:00 ~
2.	11:30 ~
3.	13:00 ~
4.	14:30 ~

試合会場			
A・B	鹿沼フォレスト	G・H	栃木市体
C・D	県南体育館	I・J	清原体育館
E・F	県北体育館	K・L	田沼アリーナ