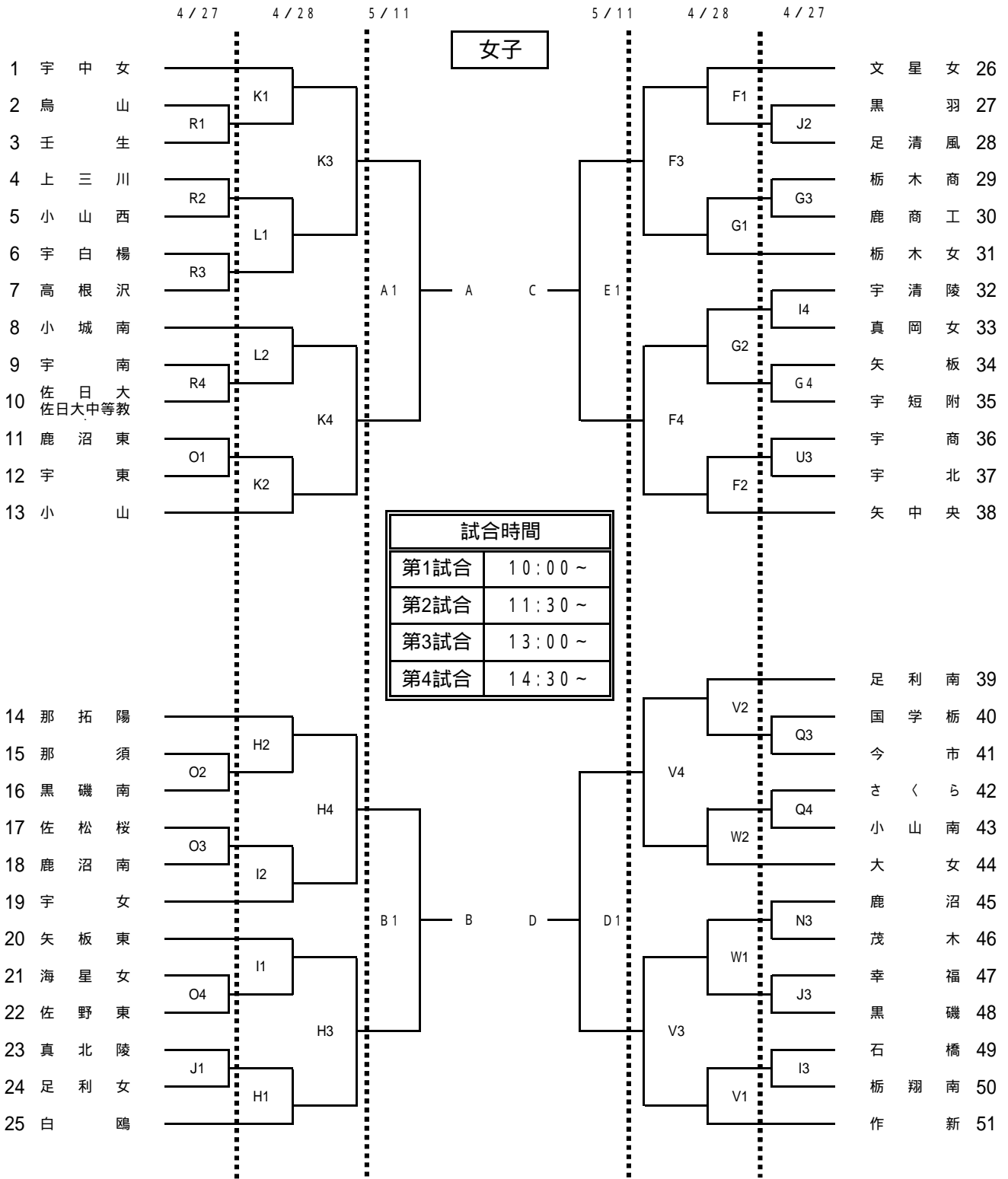


平成25年度栃木県高等学校総合体育大会バスケットボール競技会
兼 関東高校男女バスケットボール大会 栃木県予選会



試合会場			
A・B・C	栃木市体育館	県南体育館	M・N・O
D・E	清原体育館	鹿沼フォレスト	P・Q・R
F・G	田沼アリーナ	宇都宮市体育館	S・T・U
H・I・J	県北体育館	那須清峰高校	V・W
K・L	トレセン		

決勝リーグ			T・O
11日	A3	A - B	A2負
11日	D3	C - D	D2負
12日	A1	勝 - 負	(男A)
12日	B1	負 - 勝	(男B)
12日	A3	勝 - 勝	(男C)
12日	B3	負 - 負	(男D)