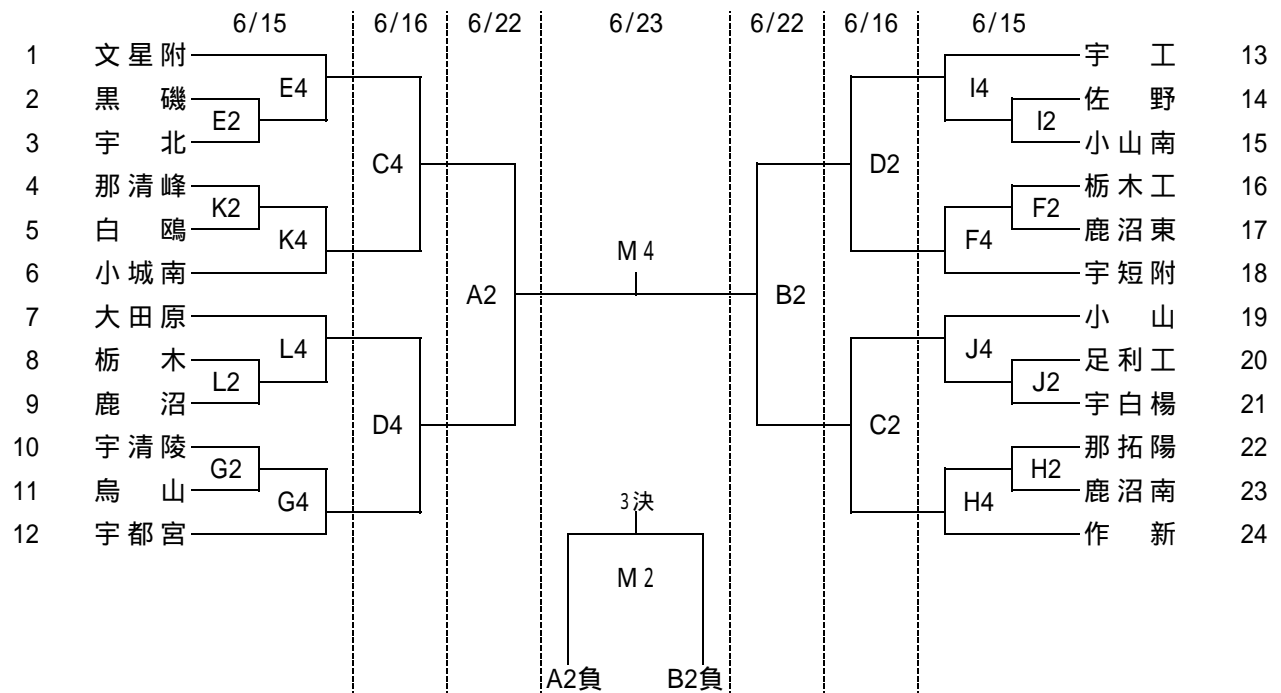
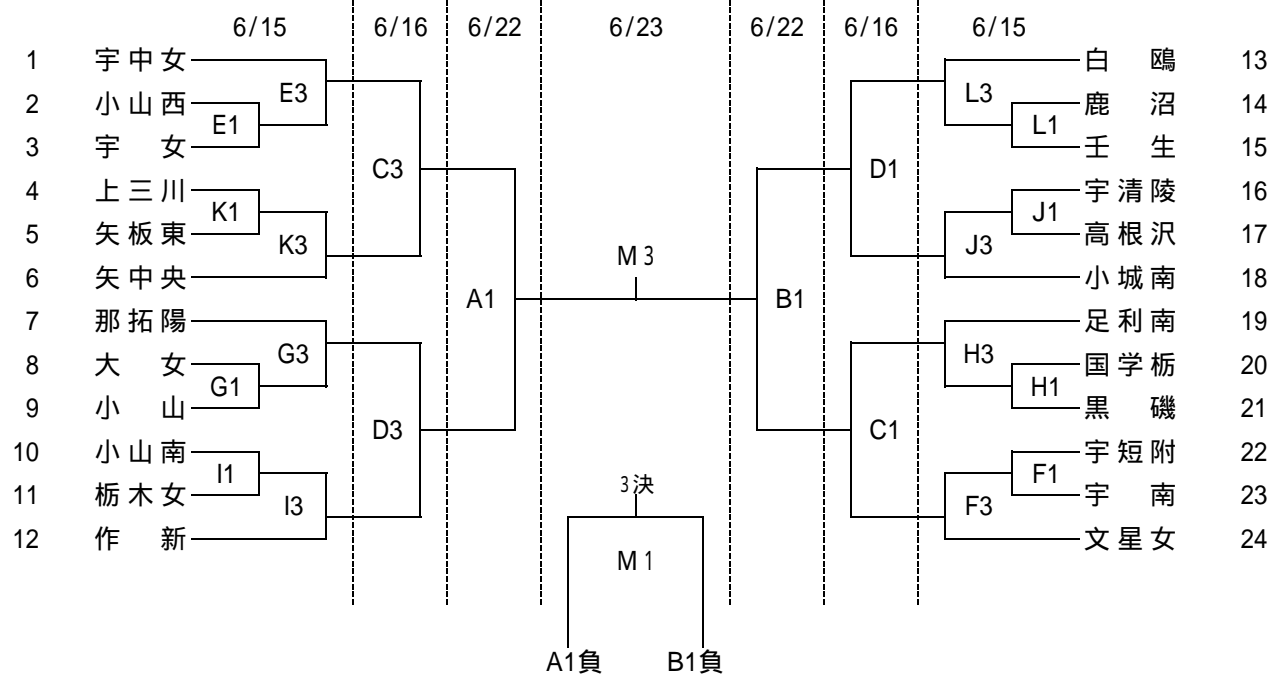


平成25年度 全国高等学校総合体育大会バスケットボール選手権大会 兼 国民体育大会バスケットボール大会栃木県予選会

【男子】



【女子】



試合時間	
1.	10:00 ~
2.	11:30 ~
3.	13:00 ~
4.	14:30 ~

会場	
M	栃木市体育館
A・B	清原体育館
C・D	県北体育館
E・F	宇都宮市体育館
G・H	大田原体育館
I・J	田沼アリーナ
K・L	那須清峰高校