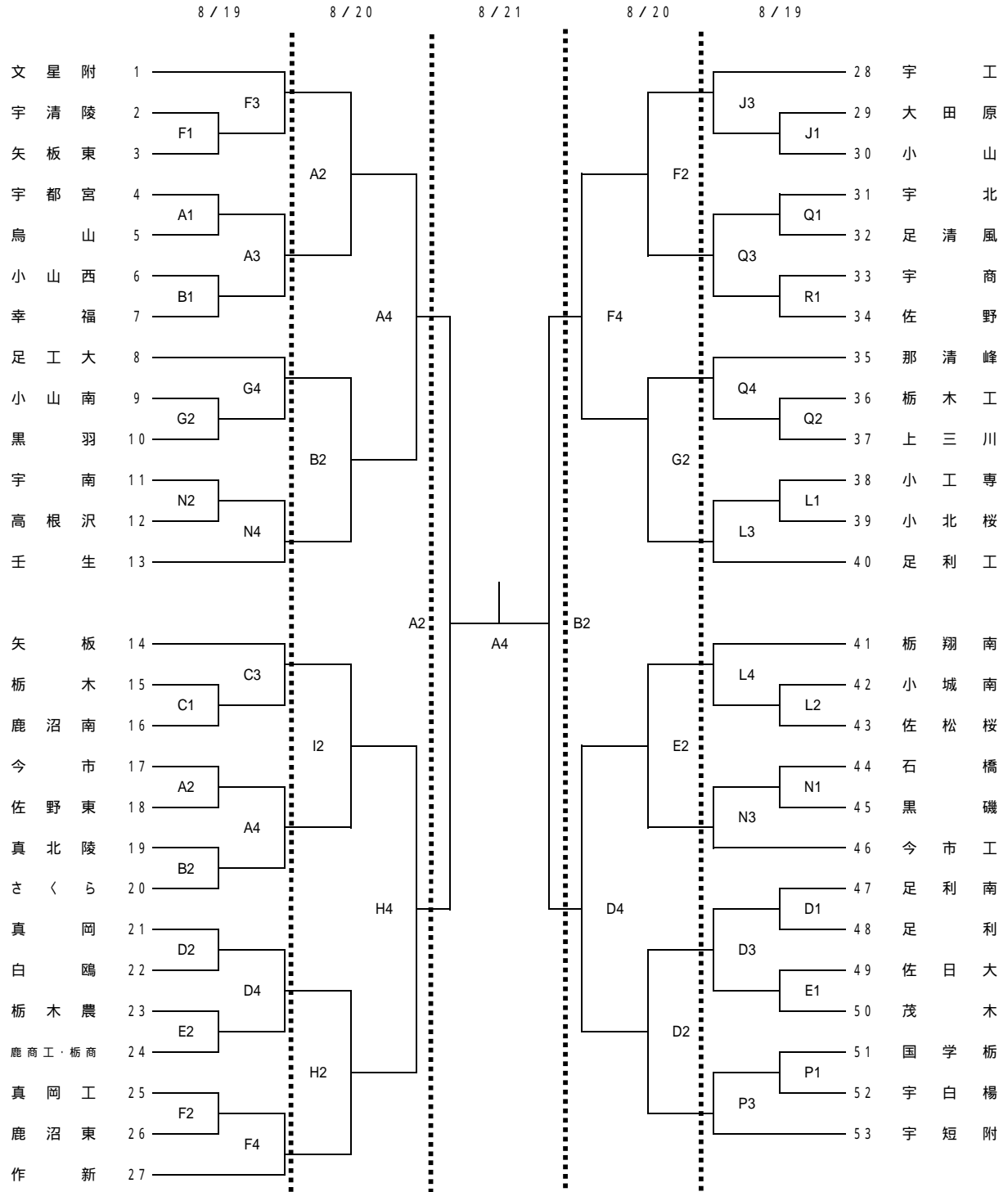


平成25年度 栃木県会長杯争奪バスケットボール高校1年生大会(男子)



試合時間	
1.	10:00 ~
2.	11:30 ~
3.	13:00 ~
4.	14:30 ~

試合会場			
栃木市体育館	A・B・C	雀宮体育館	J・K
県体育館	D・E	県南体育館	L・M・N
トレセン	F・G	県北体育館	O・P
田沼アリーナ	H・I	那須清峰高校	Q・R