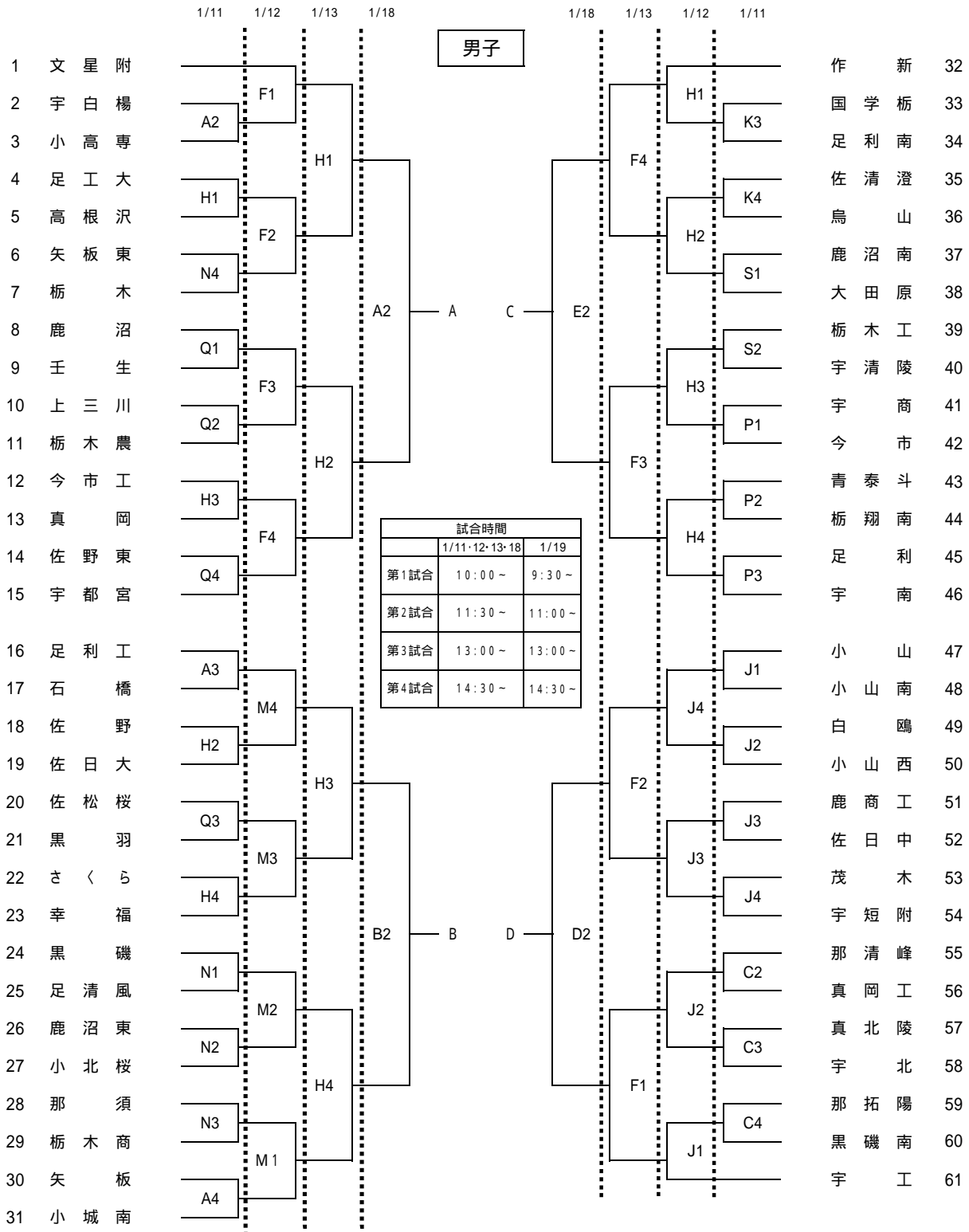
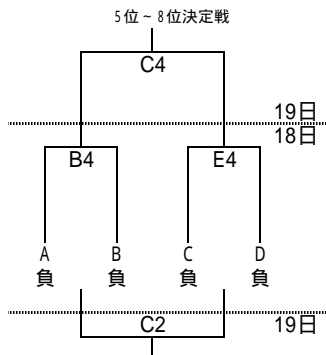


平成25年度第69回栃木県高等学校バスケットボール新人大会
兼 関東高等学校新人バスケットボール大会県予選会



試合会場			
栃木市体育館	A・B・C	トレセン	J・K
雀宮体育館	D・E	県北体育館	L・M
県体育館	F・G	県南体育館	N・O・P
田沼アリーナ	H・I	鹿沼フォレスト	Q・R・S



決勝リーグ			T・O
18日	A4	A - B	A3負
18日	D4	C - D	D3負
19日	A2	勝 - 負	(女A)
19日	B2	負 - 勝	(女B)
19日	A4	勝 - 勝	(女C)
19日	B4	負 - 負	(女D)