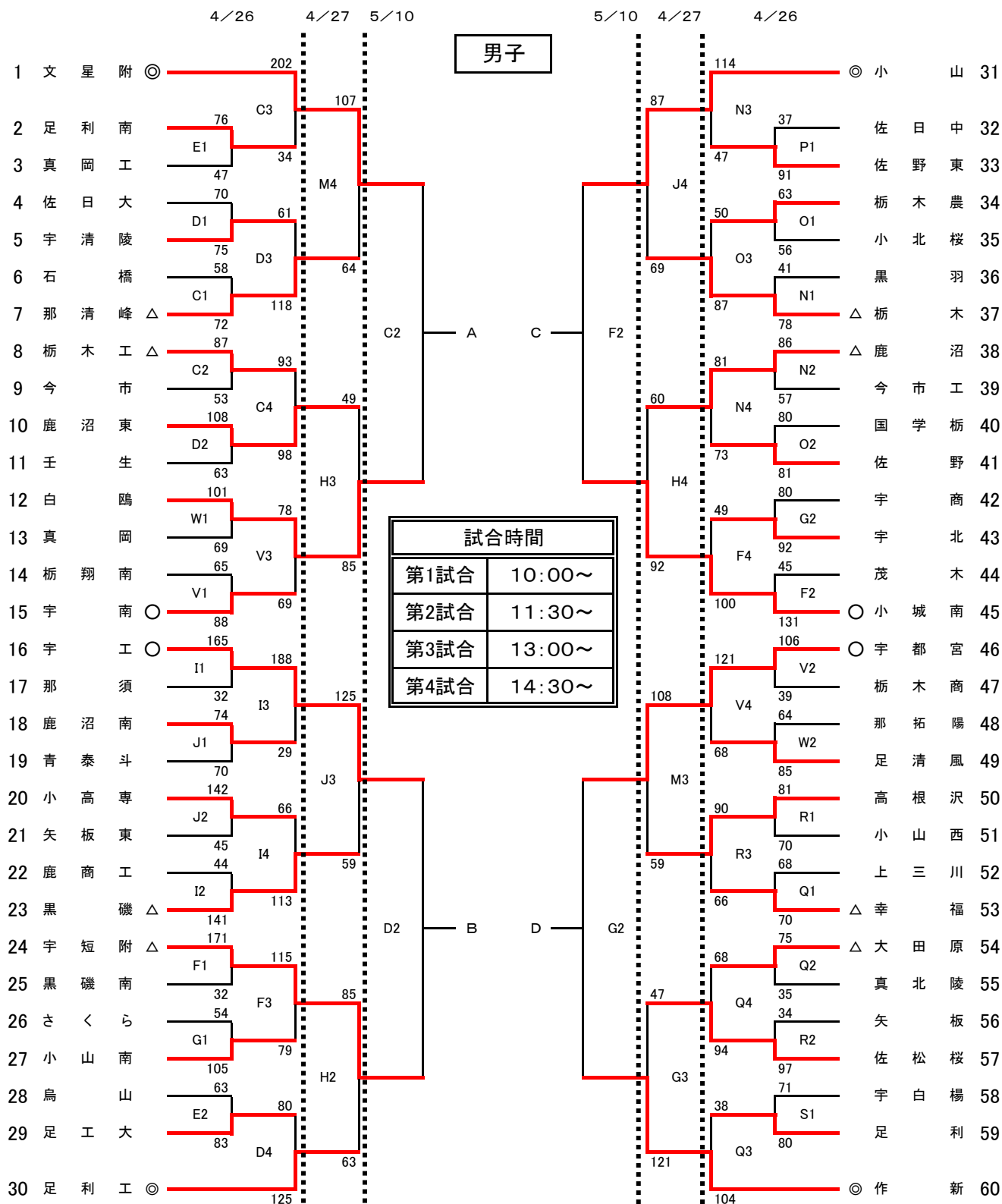


平成26年度栃木県高等学校総合体育大会バスケットボール競技会  
兼 関東高校男女バスケットボール大会 栃木県予選会



| 試合会場  |         |       |         |
|-------|---------|-------|---------|
| A・B   | 県体育館    | N・O・P | 県南体育館   |
| C・D・E | 栃木市体育館  | Q・R・S | 鹿沼フォレスト |
| F・G・H | アリーナたぬま | T・U   | 西方      |
| I・J・K | 県北体育館   | V・W   | 大田原     |
| L・M   | トレセン    |       |         |

| 決勝リーグ |     |    |       | T・O  |
|-------|-----|----|-------|------|
| ①     | 10日 | C4 | A-B   | A3負  |
| ②     | 10日 | F4 | C-D   | D3負  |
| ③     | 11日 | A2 | ①勝-②負 | (女A) |
| ④     | 11日 | B2 | ①負-②勝 | (女B) |
| ⑤     | 11日 | A4 | ①勝-②勝 | (女C) |
| ⑥     | 11日 | B4 | ①負-②負 | (女D) |