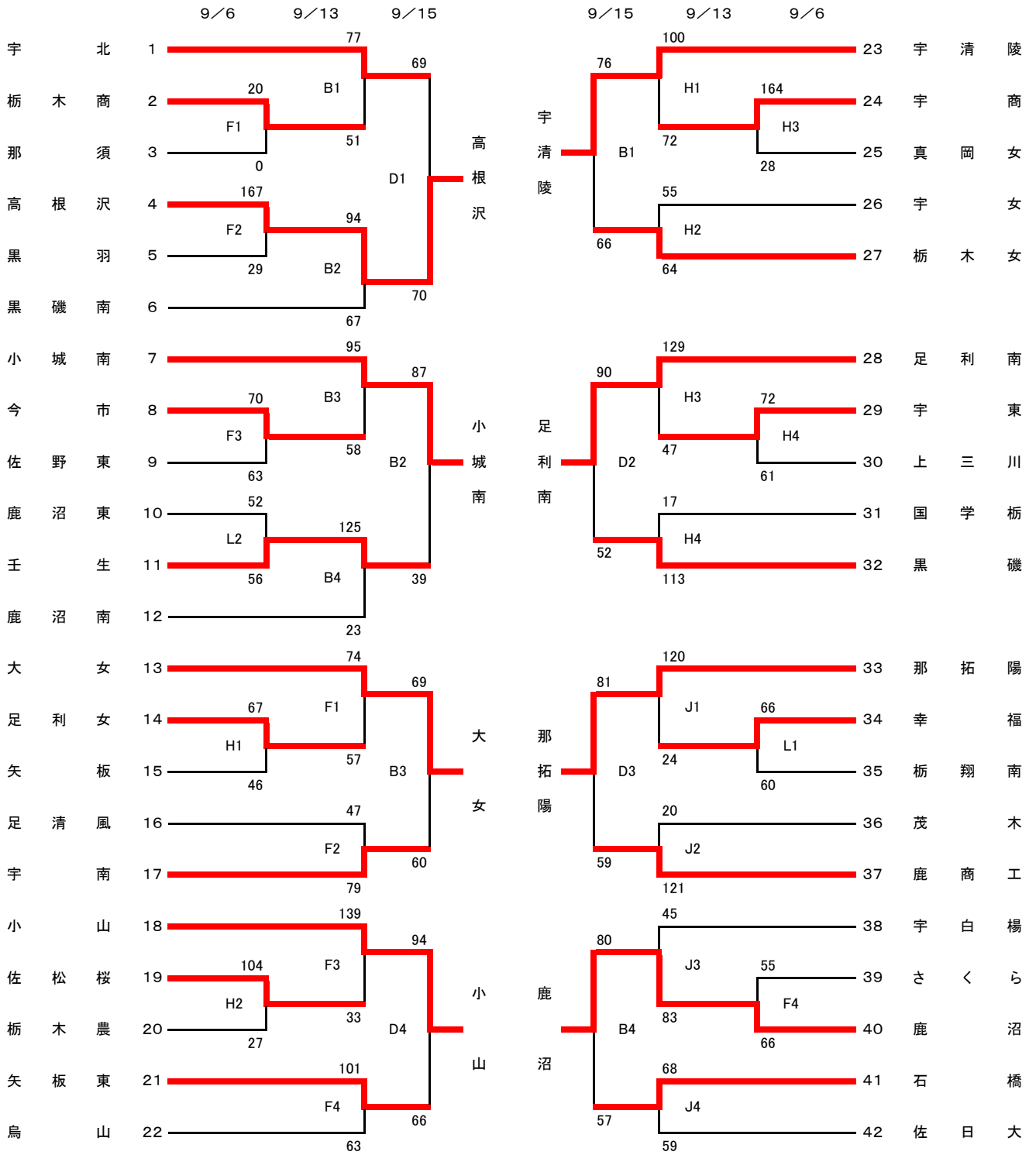


平成26年度 全国高校バスケットボール選抜優勝大会栃木県予選会一次予選(女子)



試合時間	
1.	10:00~
2.	11:30~
3.	13:00~
4.	14:30~

試合会場			
A・B	栃木市体育館	I・J	鹿沼フォレスト
C・D	県北体育館	K・L	県南体育館
E・F	県体育館	M・N	大田原体育館
G・H	アリーナたぬま		