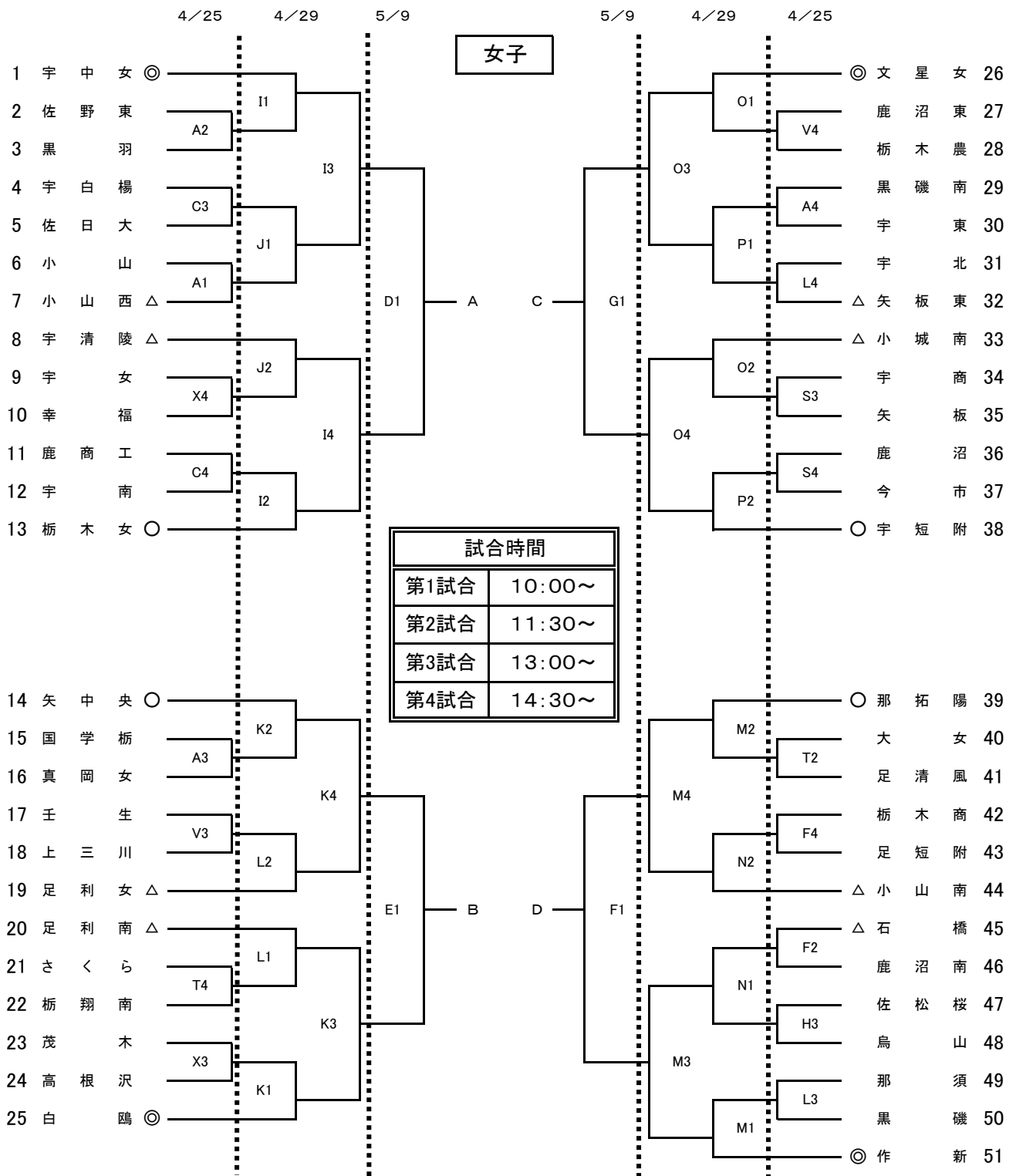


平成27年度栃木県高等学校総合体育大会バスケットボール競技会
兼 関東高校男女バスケットボール大会栃木県予選会



試合会場					
A B C	栃木市総合体育館	O P	トレセン		
D E	鹿沼フォレスト	Q R S	宇都宮市体育館		
F G H	アリーナたぬま	T U V	県北体育館		
I J	県南体育館	W X	雀宮体育館		
K L	河内体育館				
M N	氏家体育館				

決勝リーグ				T・O
①	9日	D3	A-B	D2負
②	9日	F3	C-D	F2負
③	10日	A1	①勝-②負	(男A)
④	10日	B1	①負-②勝	(男B)
⑤	10日	A3	①勝-②勝	(男C)
⑥	10日	B3	①負-②負	(男D)