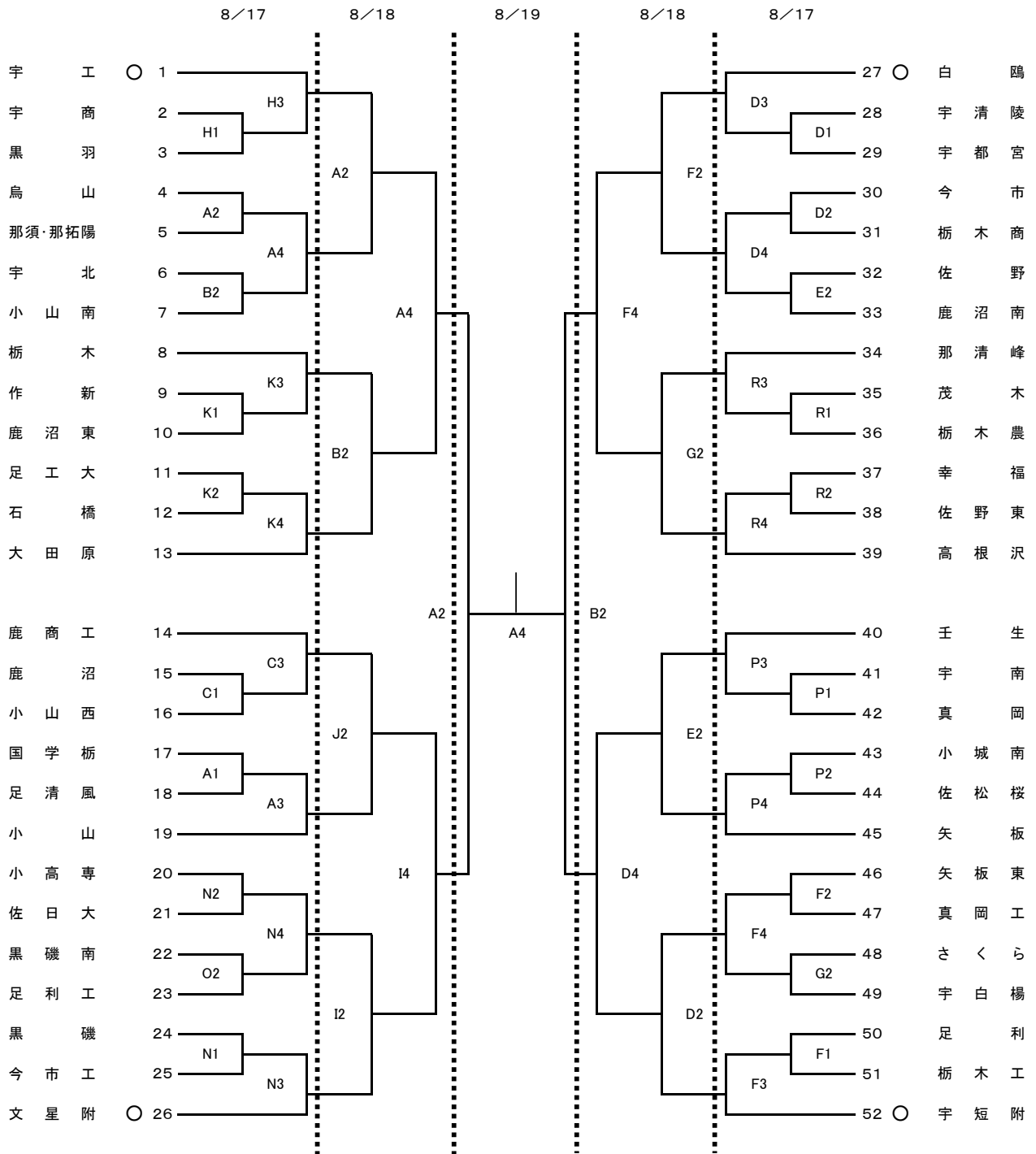


平成27年度 栃木県バスケットボール協会長杯争奪高等学校1年生大会(男子)



試合時間	
1.	10:00~
2.	11:30~
3.	13:00~
4.	14:30~

会場			
A	B	C	栃木市体育館
D	E		トレセン
F	G	H	県南体育館
I	J		アリーナたぬま
K	L		県北体育館
N	O		宇都宮市体育館
P	Q		雀宮体育館
R	S		大田原体育館

【確認】

○第1・2試合のチームは、体育館開館時間(9:00)までに集合してください。チームの代表者(キャプテン等)は会場責任者(専門委員)と連絡を取り準備に関する指示を受けてください。

○第3・4試合のチームは、試合終了後に協力して片付けをしてください。(特に第3試合に勝ったチームは帰ることがないようにお願いします。)