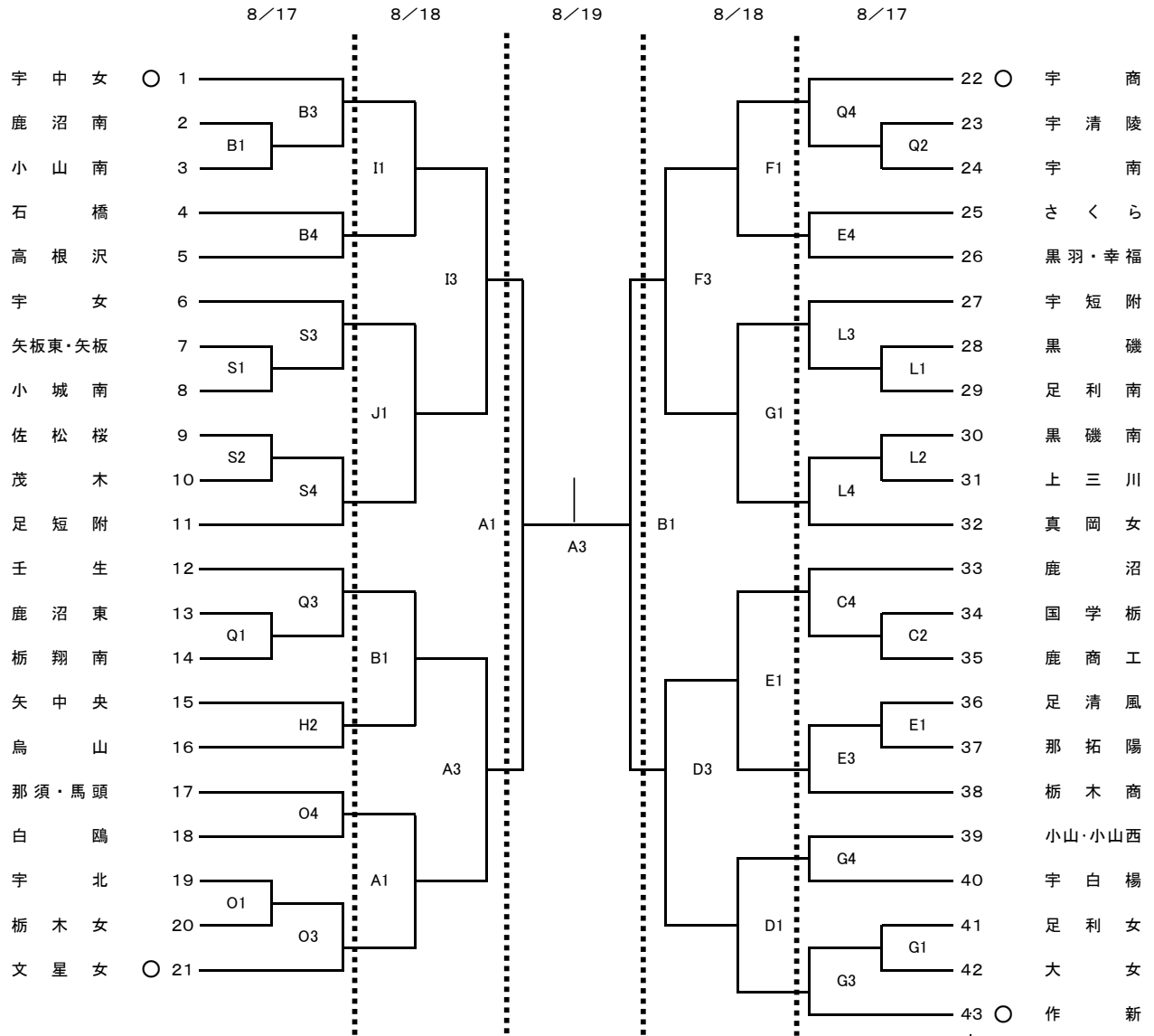


平成27年度 栃木県バスケットボール協会長杯争奪高等学校1年生大会(女子)



試合時間	
1.	10:00~
2.	11:30~
3.	13:00~
4.	14:30~

会場		
A B C	栃木市体育館	
D E	トレセン	
F G H	県南体育館	
I J	アリーナたぬま	
K L	県北体育館	
N O	宇都宮市体育館	
P Q	雀宮体育館	
R S	大田原体育館	

**【確認】**  
 ○第1・2試合のチームは、体育館開館時間(9:00)までに集合してください。チームの代表者(キャプテン等)は会場責任者(専門委員)と連絡を取り準備に関する指示を受けてください。  
 ○第3・4試合のチームは、試合終了後に協力して片付けをしてください。(特に第3試合に勝ったチームは帰ることがないようにお願いします。)