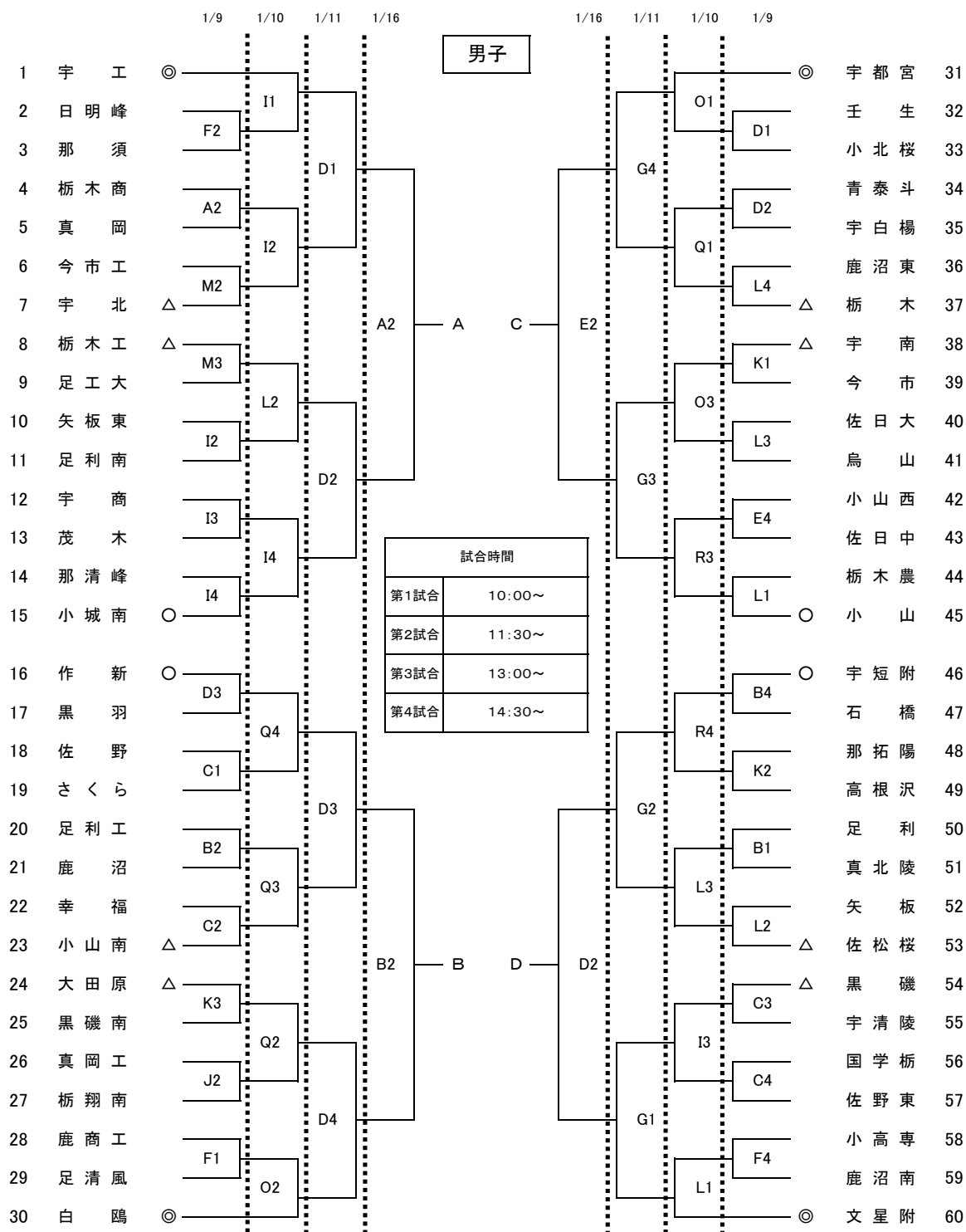
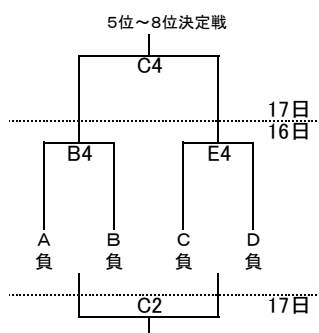


平成27年度第71回栃木県高等学校バスケットボール新人大会
兼 関東高等学校新人バスケットボール大会県予選会



試合会場	
栃木市体育館	A B C
県南体育館	D E F
清原体育館	G H
県北体育館	I J K
アリーナたぬま	L M N
雀宮体育館	O P
大田原体育館	Q R



決勝リーグ				T・O
①	16日	A4	A-B	A3負
②	16日	D4	C-D	D3負
③	17日	A2	①勝-②負	(女A)
④	17日	B2	①負-②勝	(女B)
⑤	17日	A4	①勝-②勝	(女C)
⑥	17日	B4	①負-②負	(女D)