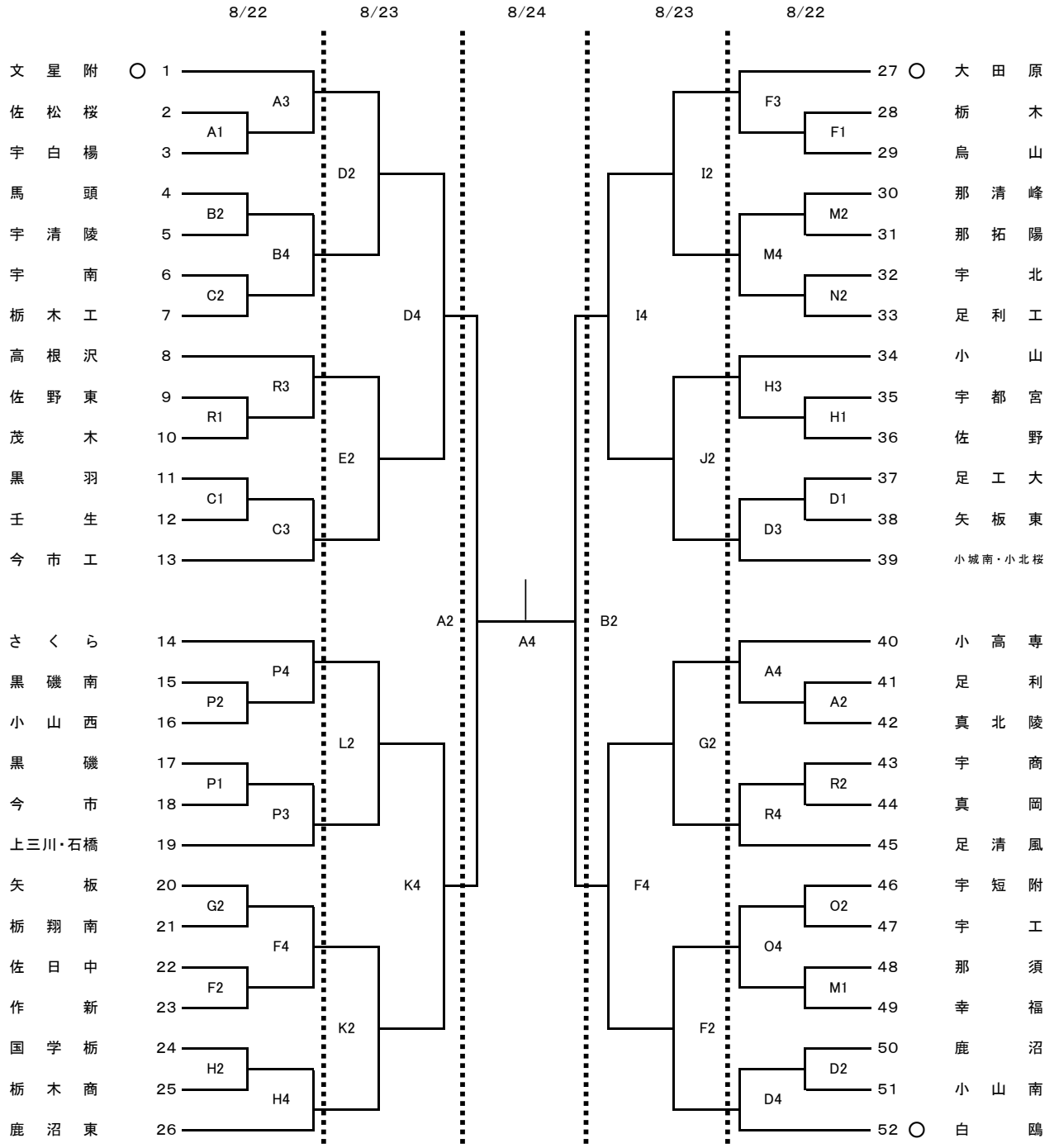


平成28年度 栃木県バスケットボール協会長杯争奪高等学校1年生大会(男子)



試合時間	
1.	10:00~
2.	11:30~
3.	13:00~
4.	14:30~

会場		
A	B	C
D	E	
F	G	H
I	J	
K	L	
M	N	O
P	Q	
R	S	

【確認】
 ○第1・2試合のチームは、体育館開館時間(9:00)までに集合してください。チームの代表者(キャプテン等)は会場責任者(専門委員)と連絡を取り準備に関する指示を受けてください。
 ○第3・4試合のチームは、試合終了後に協力して片付けをしてください。(特に第3試合に勝ったチームは帰ることがないようにお願いします。)