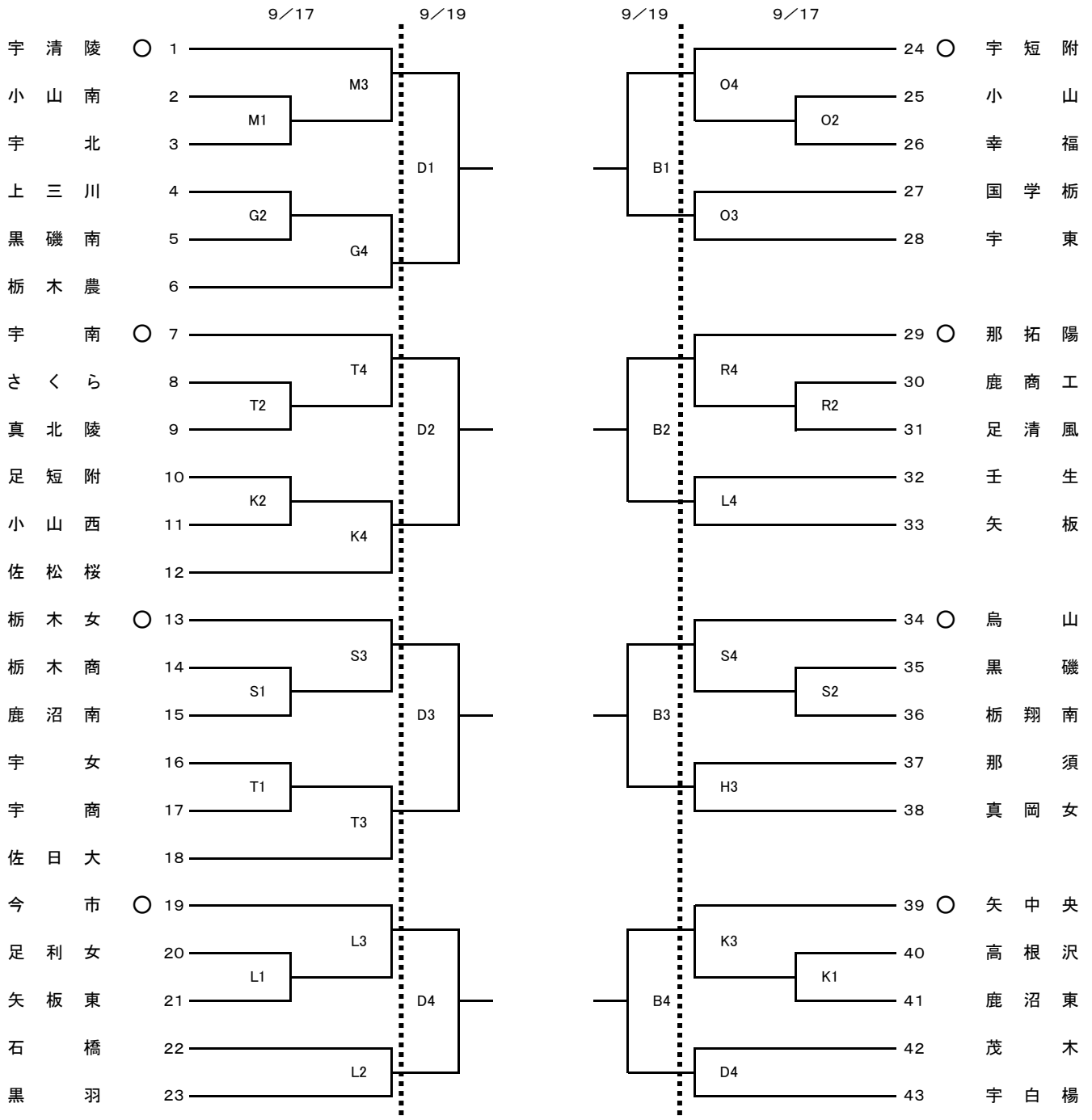


平成28年度 全国高校バスケットボール選抜優勝大会栃木県予選会一次予選(女子)



試合時間
1. 10:00~
2. 11:30~
3. 13:00~
4. 14:30~

会 場			
A B	宇都宮市体育館	K L	矢板中央高校
C D	栃木市体育館	M	宇都宮清陵高校
E F	アリーナたぬま	O P	小山高校
G H	大田原体育館	Q R	宇都宮北高校
I J	那須清峰高校	S T	宇都宮女子高校

【 確 認 】
 ○第1・2試合のチームは、体育館開館時間(9:00)までに集合してください。チームの代表者(キャプテン等)は会場責任者(専門委員)と連絡を取り準備に関する指示を受けてください。
 ○第3・4試合のチームは、試合終了後に協力して片付けをしてください。(特に第3試合に勝ったチームは帰ることがないようにお願いします。)