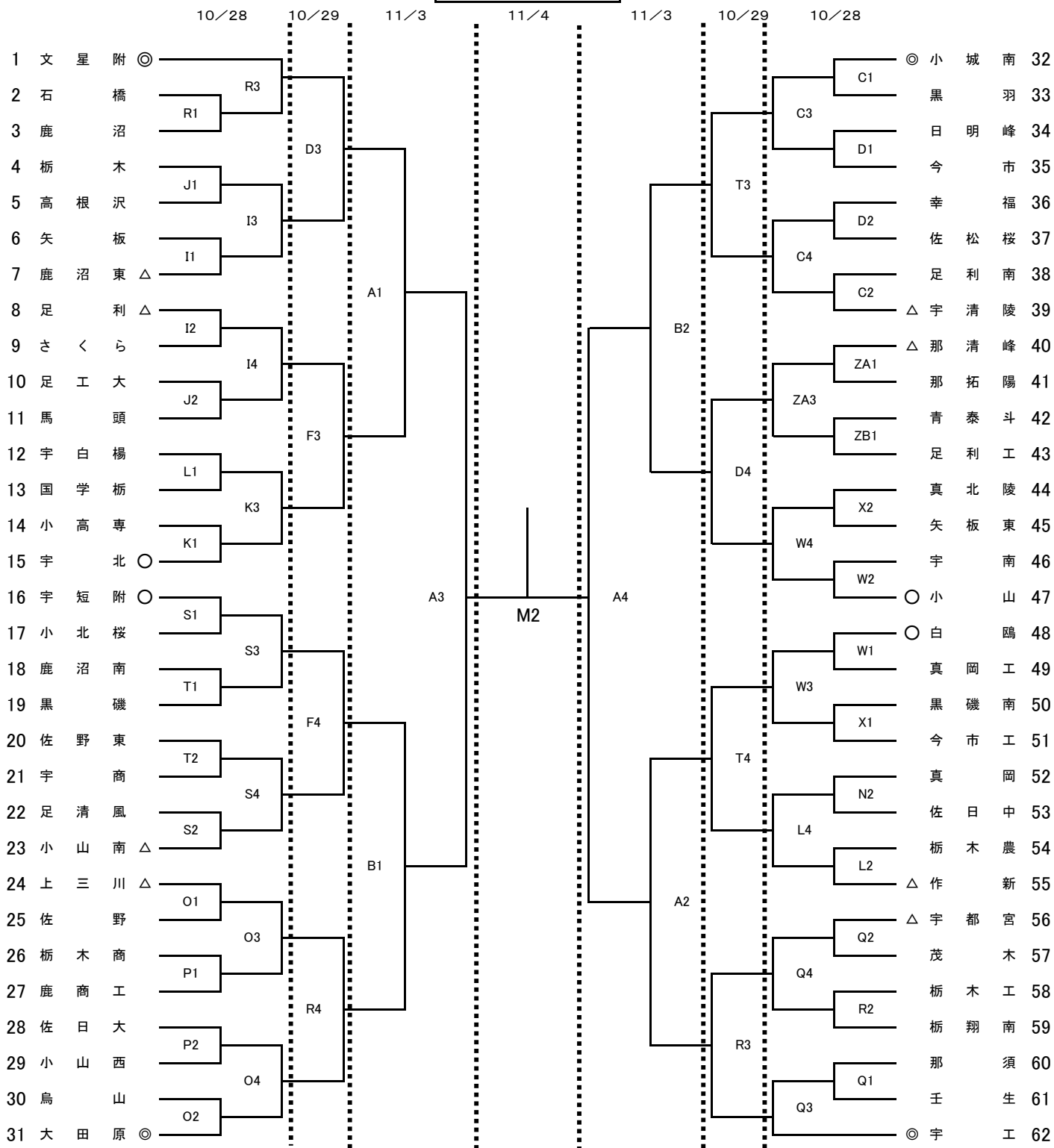


平成 29 年度 全国 高等学校 バスケットボール 選手権 大会 栃木 県 予 選 会

男子



試合会場			
A B	清原体育館	Q R	宇都宮工業高校
C D	県トレーニングセンター	S T	宇都宮清陵高校
E F G	栃木市体育館	U V	矢板中央高校
H I J	鹿沼フォレスト	W X Y	小山高校
K L N	県北体育館	M	氏家体育館
O P	雀宮体育館	ZA ZB	那須清峰高校

試合時間		
	10/28, 29, 11/3	11/4
第1試合	10:00~	10:30~
第2試合	11:30~	12:30~
第3試合	13:00~	
第4試合	14:30~	

- ※1 11/4(土)、第1試合終了後に栃木県バスケットボール協会優秀選手の表彰式を行います。
- ※2 決勝は、ケーブルテレビにて録画放送されます。
- ※3 各会場とも駐車場が少ないため、公共交通機関でのご来場にご協力をお願いします。