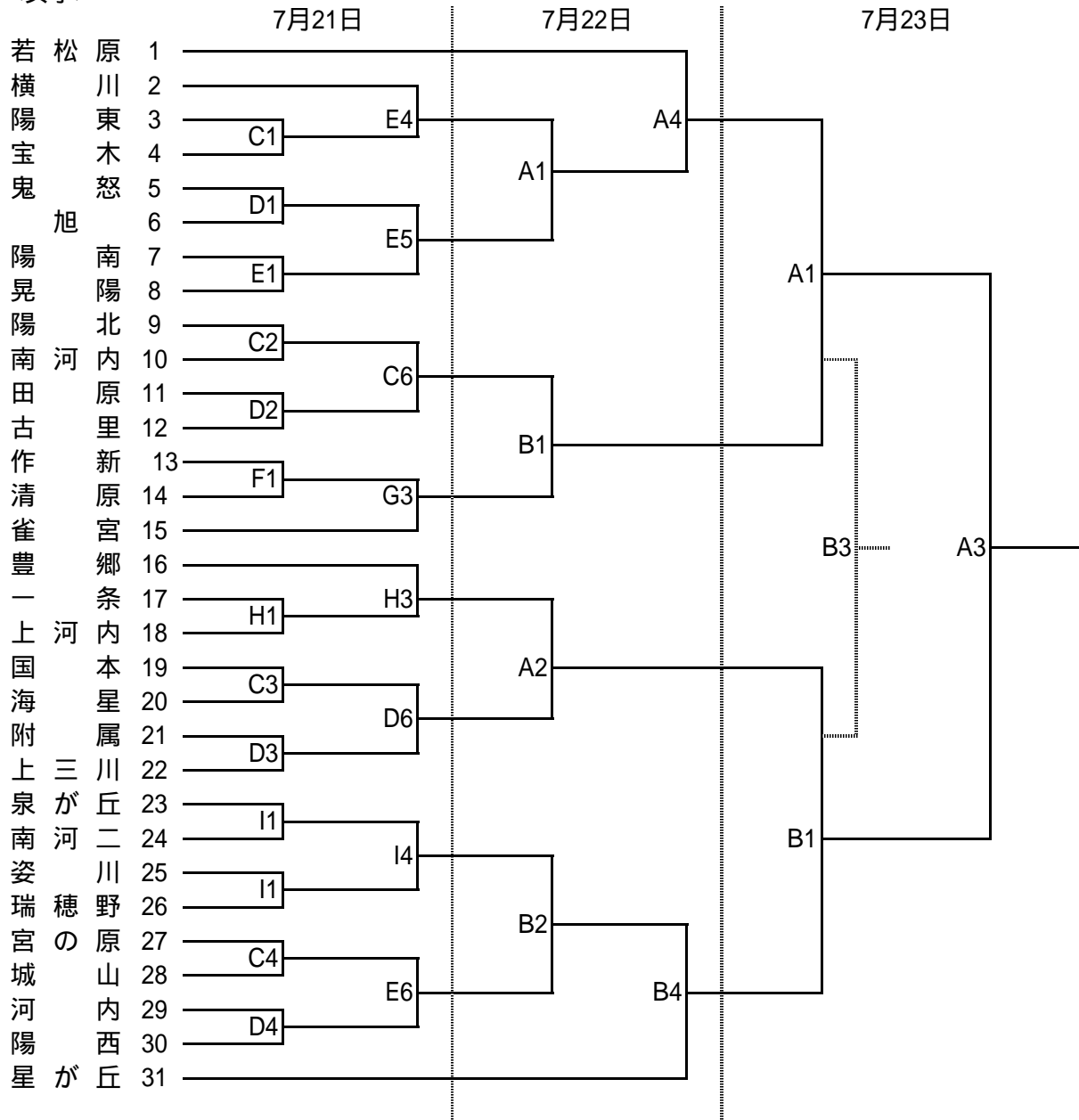


平成15年度 県総体中学校バスケットボール大会宇河地区予選会

<女子>



【会 場】

トレセン	A・B
市体育館	C・D・E
雀宮体育館	F・G
清原体育館(サブ)	H
泉が丘中学校	I
瑞穂野中学校	J

【試合開始時間】

	21日	22日	23日
1	9:15	9:30	10:00
2	10:30	10:45	11:20
3	11:45	12:00	12:40
4	13:00	13:15	14:00
5	14:15	14:30	
6	15:30		