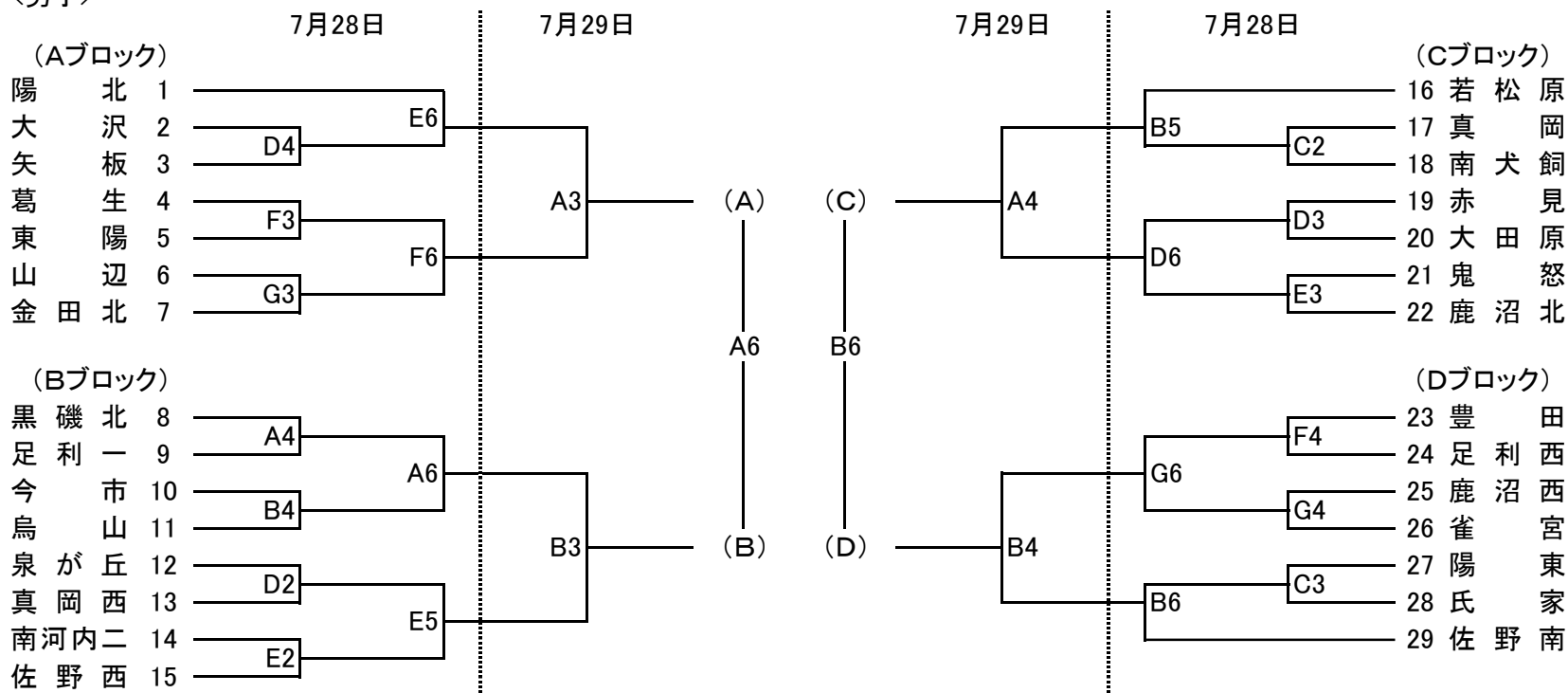


## 平成18年度栃木県中学校総合体育大会バスケットボール大会

〈男子〉



**【会場】**

清原体育館	・・・A・B・C
県体育館	・・・D・E
雀宮体育館	・・・F・G

**【時間】**

1	9:30
2	10:50
3	12:10
4	13:30
5	14:50
6	16:10

**リーグ戦の対戦表**

- 1 ア A-B、イ C-D(30日)
- 2 ウ ABの勝-CDの負、エ CDの勝-ABの負(31日)
- 3 オ ABの勝-CDの勝、カ ABの負-CDの負(31日)

**順位の決定方法**

- 1 勝率の順によって決定
- 2 同率の場合は、対戦校の勝敗にて決定(2チーム同率の場合)
- 3 3チーム同率の場合は、当該校の得失点にて決定
- 4 3チーム同率の場合は、ベスト4の得失点にて決定
- 5 ベスト4の得失点も同じ場合は、今大会全試合の得失点にて決定