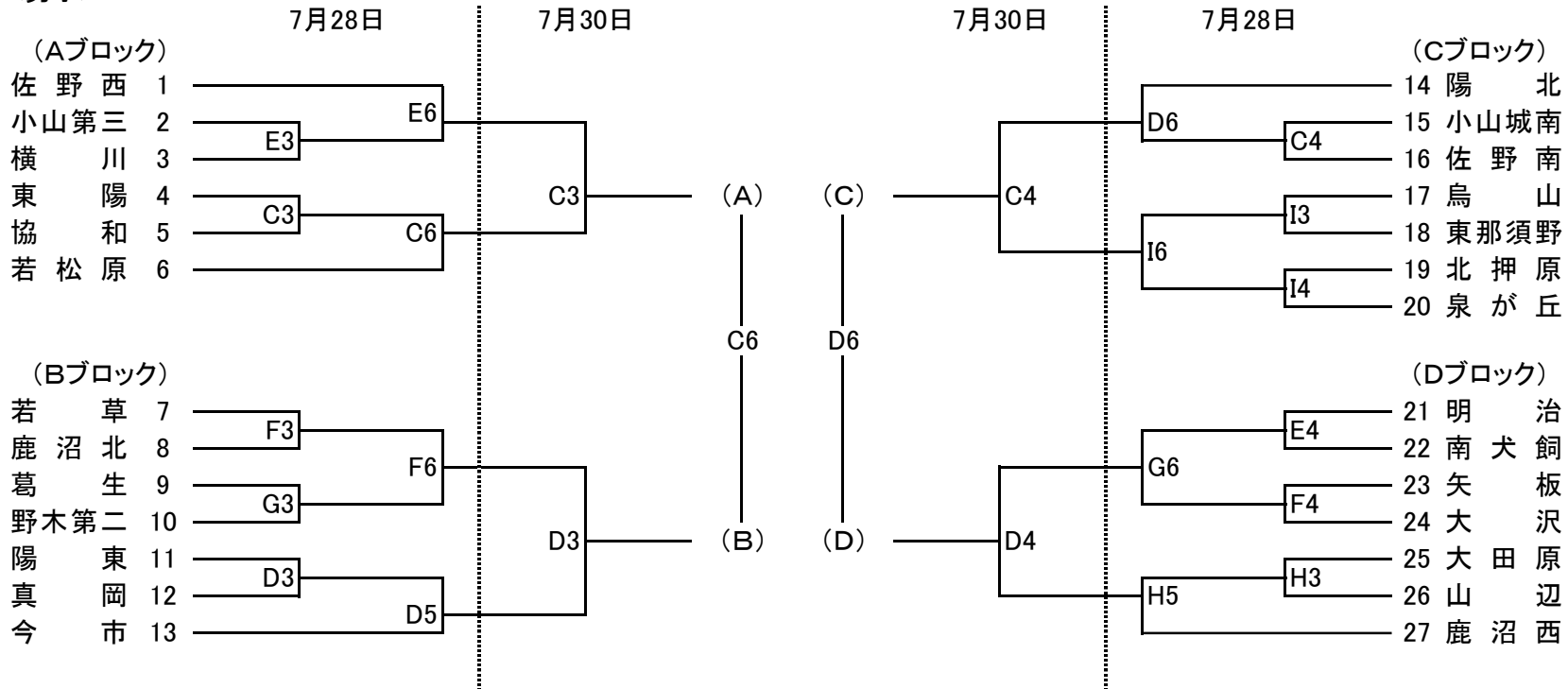


平成19年度県下中学校総合体育大会バスケットボール大会県予選会

<男子>



【会場】

宇都宮市体	・・・E・F・G
雀宮中学校	・・・H
泉が丘中学	・・・I
雀宮体育館	・・・C・D
清原体育館	・・・A・B

【時間】

1	9:15
2	10:35
3	11:55
4	13:15
5	14:35
6	15:55

リーグ戦の対戦表

- 1 ア A-B、イ C-D(30日)
- 2 ウ ABの勝-CDの負、エ CDの勝-ABの負(31日)
- 3 オ ABの勝-CDの勝、カ ABの負-CDの負(31日)

順位の決定方法

- 1 勝率の順によって決定
- 2 同率の場合は、対戦校の勝敗にて決定(2チーム同率の場合)
- 3 3チーム同率の場合は、当該校の得失点にて決定
- 4 3チーム同率の場合は、ベスト4の得失点にて決定
- 5 ベスト4の得失点も同じ場合は、今大会全試合の得失点にて決定