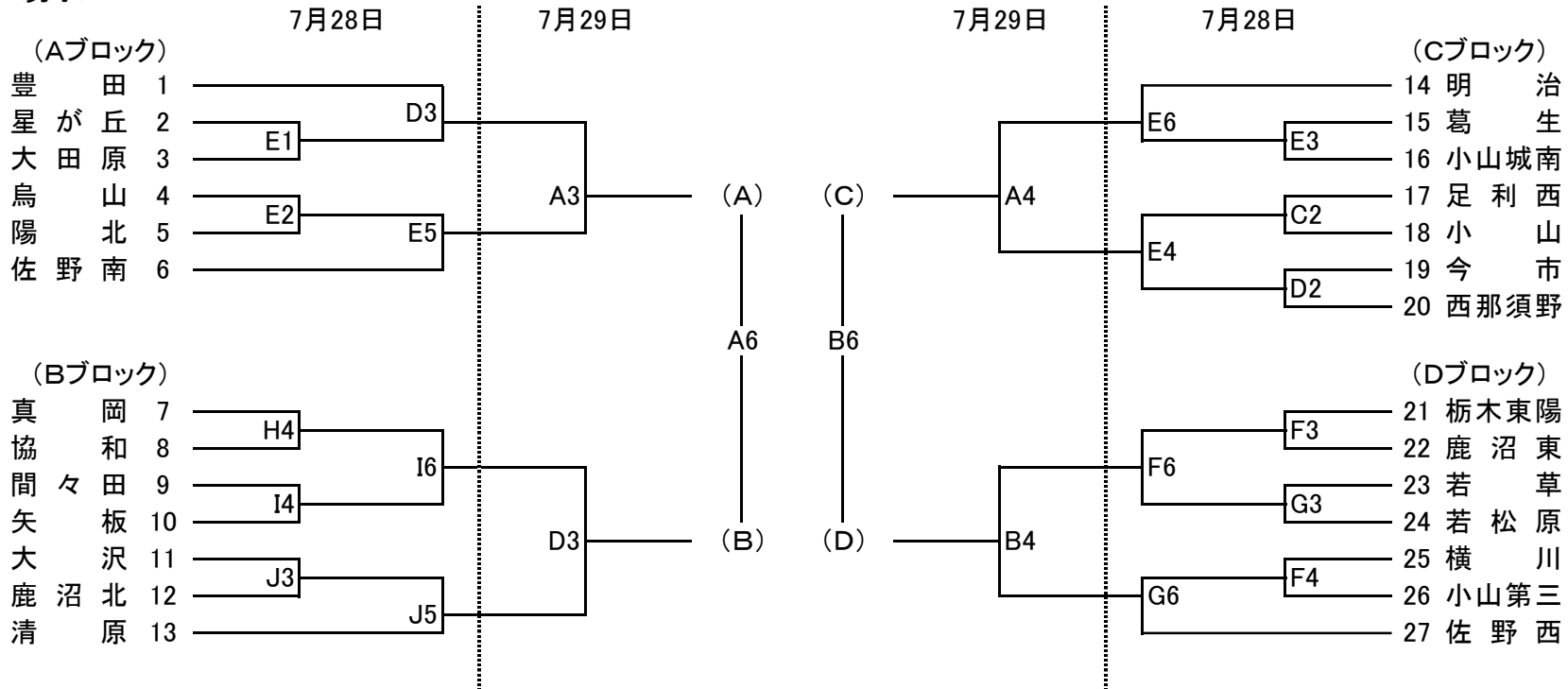


平成20年度県下中学校総合体育大会バスケットボール大会県予選会

<男子>



【会場】

清原体育館	・・・A・B
宇都宮市体	・・・C・D・E
雀宮体育館	・・・F・G
氏家体育館	・・・H・I
雀宮中学校	・・・J

【時間】

	7/28	7/29・30
1	8:45	9:30
2	10:05	10:50
3	11:25	12:10
4	12:45	13:30
5	14:05	14:50
6	15:25	16:10

リーグ戦の対戦表

- 1 ア A-B、イ C-D(30日)
- 2 ウ ABの勝-C Dの負、エ CDの勝-A Bの負(31日)
- 3 オ ABの勝-C Dの勝、カ ABの負-C Dの負(31日)