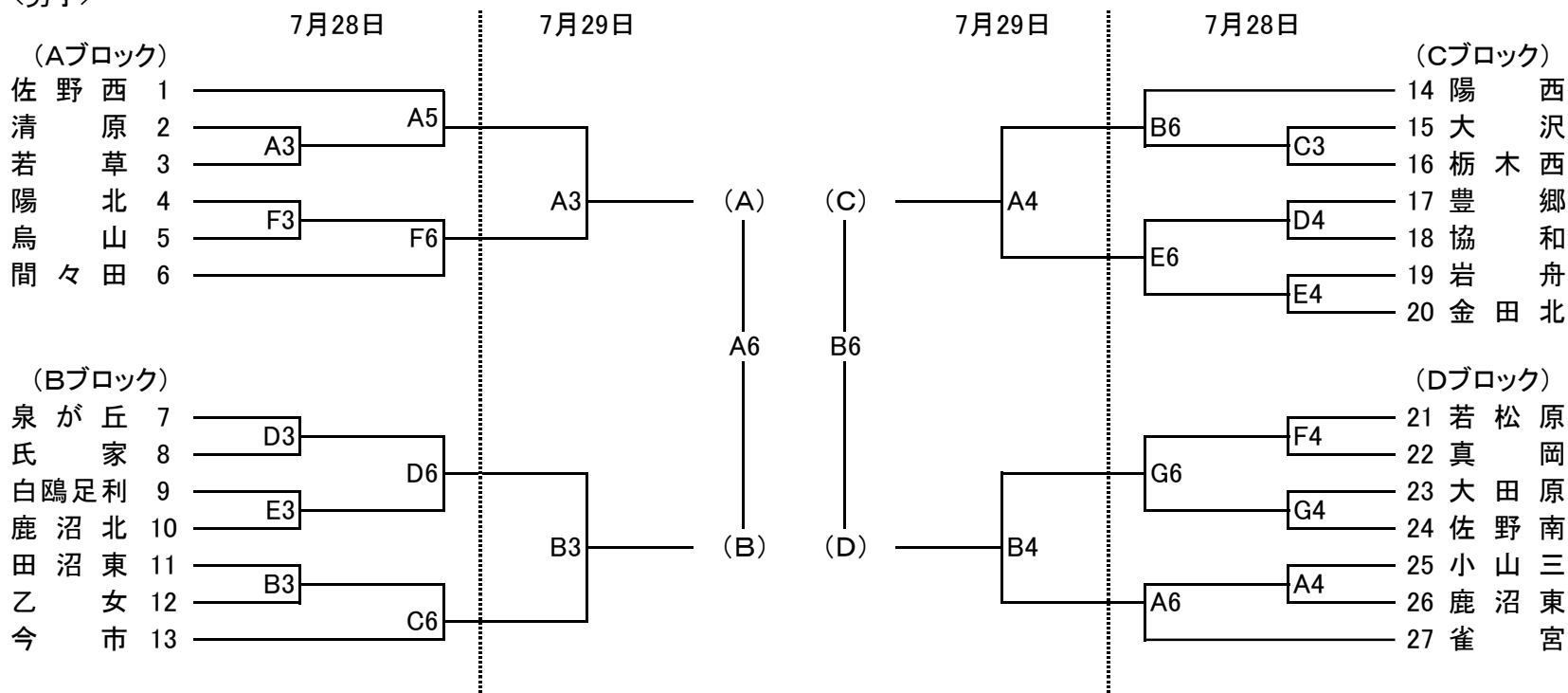


平成21年度栃木県中学校総合体育大会バスケットボール大会県予選会

〈男子〉



【会場】

清原体育館	・・・A・B・C
氏家体育館	・・・D・E
西方体育館	・・・F・G

【時間】

1	9:30
2	10:50
3	12:10
4	13:30
5	14:50
6	16:10

リーグ戦の対戦表

- 1 ア A-B、イ C-D(29日)
- 2 ウ ABの勝-C Dの負、エ CDの勝-A Bの負(30日)
- 3 オ ABの勝-C Dの勝、カ ABの負-C Dの負(30日)