

# 平成22年度 栃木県中学校総合体育大会(バスケットボール)要項

1 期日 平成22年7月28日(水), 29日(木), 30日(金)

2 会場 清原体育館 28,29,30日 A, B, C  
鹿沼体育館 28日 D, E, F  
大沢体育館 28日 G, H

	会場主任	審判主任
清原 28日	西原・斉藤・石川	塩沢
鹿沼 28日	中田	平野
大沢 28日	旭山	増山
清原 29日	西原・斉藤・石川	塩沢
清原 30日	西原・斉藤・石川	塩沢

	TO
A1	宇河
B1	宇河
C1	宇河
D1	氏家(男)
E1	大田原(男)
F1	山辺(男)
G1	大田原(女)
H1	白鷗足利(女)

3 試合開始時刻

開館 8:40

- ① 9:30
- ② 10:50
- ③ 12:10
- ④ 13:30
- ⑤ 14:50
- ⑥ 16:10

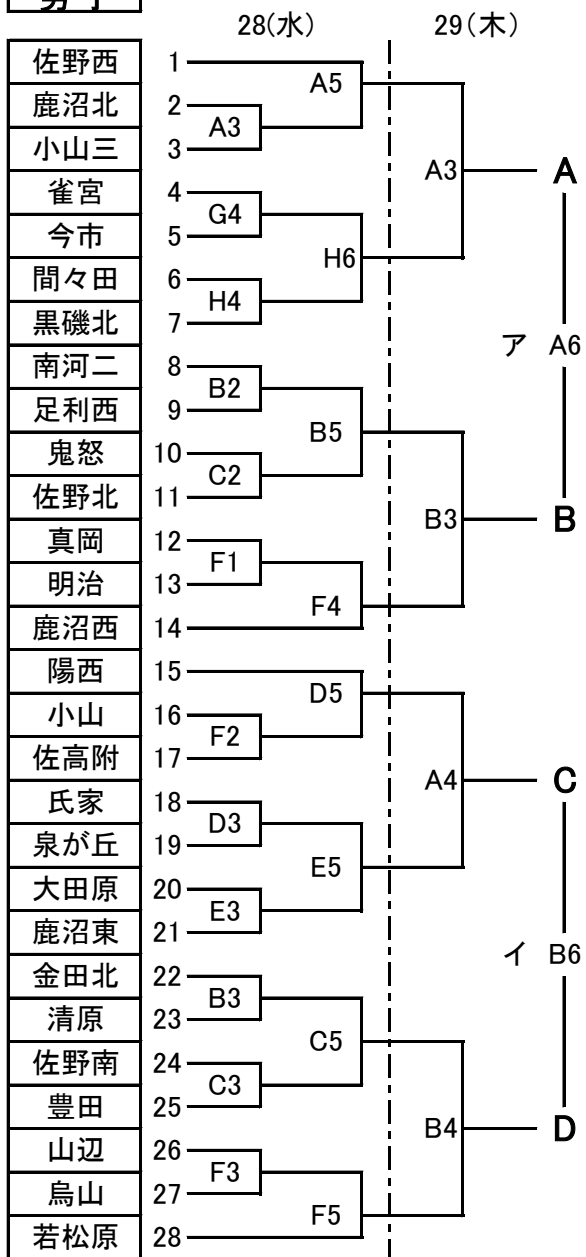
## リーグ戦の対戦表

- 1 ア:A-B                   イ:C-D                   (29日)
- 2 ウ:AB勝-CD負   エ:CD勝-AB負   (30日)
- 3 オ:AB勝-CD勝   カ:AB負-CD負   (30日)

## 順位の決定方法

- 1 勝率の順によって決定
- 2 2チーム同率の場合は、対戦校の勝敗にて決定
- 3 3チーム同率の場合は、当該校のゴール・アヴェレージにて決定
- 4 それでも同率の場合は、ベスト4間のゴール・アヴェレージにて決定
- 5 それでも同率の場合は、今大会全試合のゴール・アヴェレージにて決定

## 男子



## 女子

