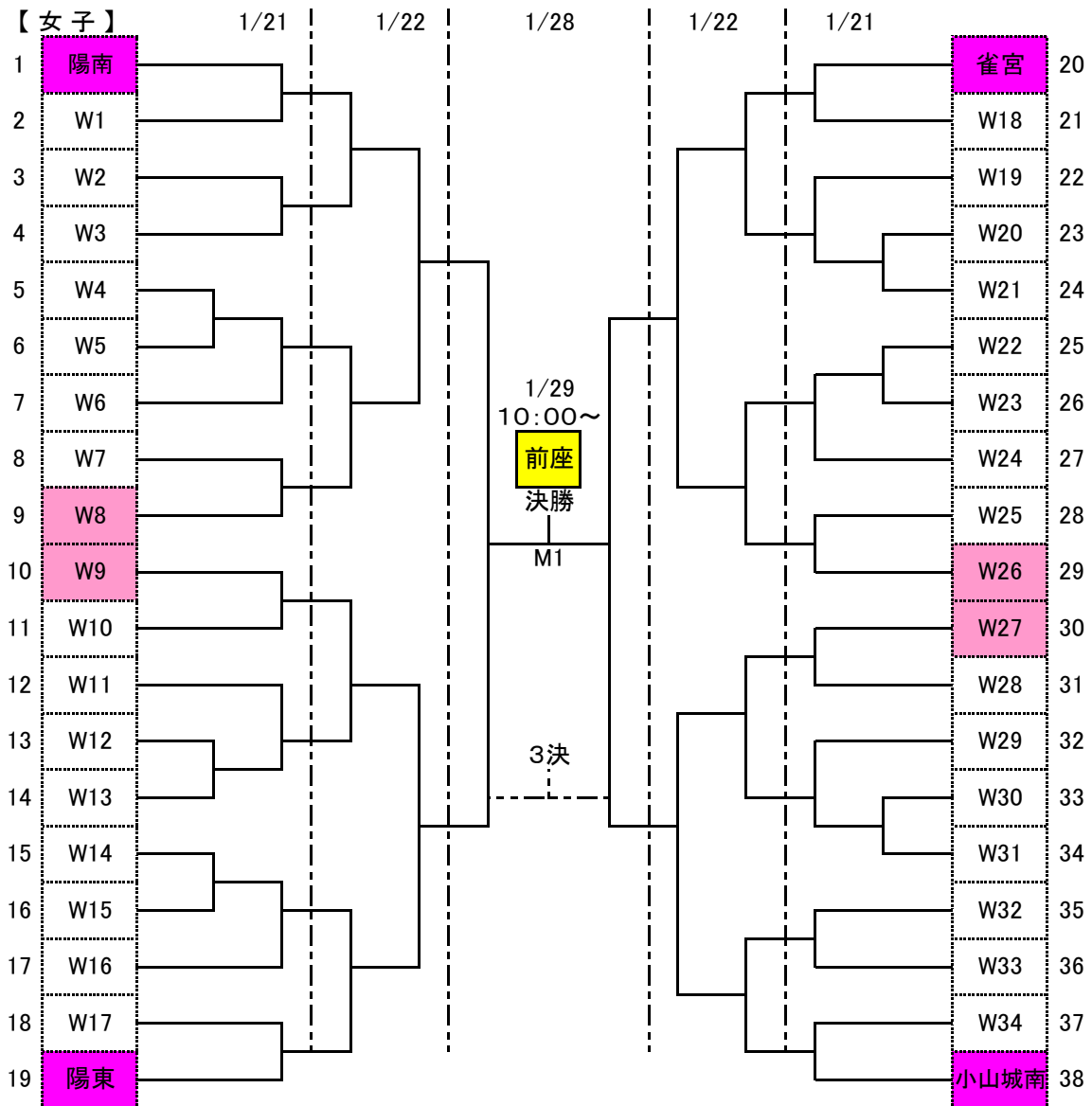


第3回 栃木県バスケットボール協会長杯争奪中学生大会(ブレックス・カップ2012)

試合開始時刻	(開館)	HP参照		
	1/21	1/22	1/28	1/29
1G	9:00	9:00	10:00	鹿沼フォレスト
2G	10:20	10:20	11:20	にて決勝戦
3G	11:40	11:40	12:40	10:00~
4G	13:00	13:00	14:00	
5G	14:20	14:20		
6G	15:40			

期日	会場	コート	会場主任	審判主任
1/21	西方体育館	A・B		
	足利市体育館			
	藤岡総合体育館			
1/22				
1/28	西方体育館	A・B		
1/29	鹿沼フォレスト	M		



- * 女子 参加チーム数106チーム(登録チーム数 113チーム)
- * 県新人大会ベスト4は予選リーグ免除, 残り102チームを34リーグに振り分ける。

※初日のゲーム数は42G。
 ※2日目のゲーム数は20G。コートは4面。(ベスト4まで決定)
 ※3日目のゲームは, 男女の準決勝と3決で6G。コートは2面。
 ※最終日は, 鹿沼フォレストアリーナにて男女の決勝戦をリンク栃木ブレックスの前座試合で行う。

※前座試合の応援, 観戦には入場券が必要。
 ただし, チームスタッフ・エントリー選手・TO・他ゲーム運営に携わる者は入場券不要。