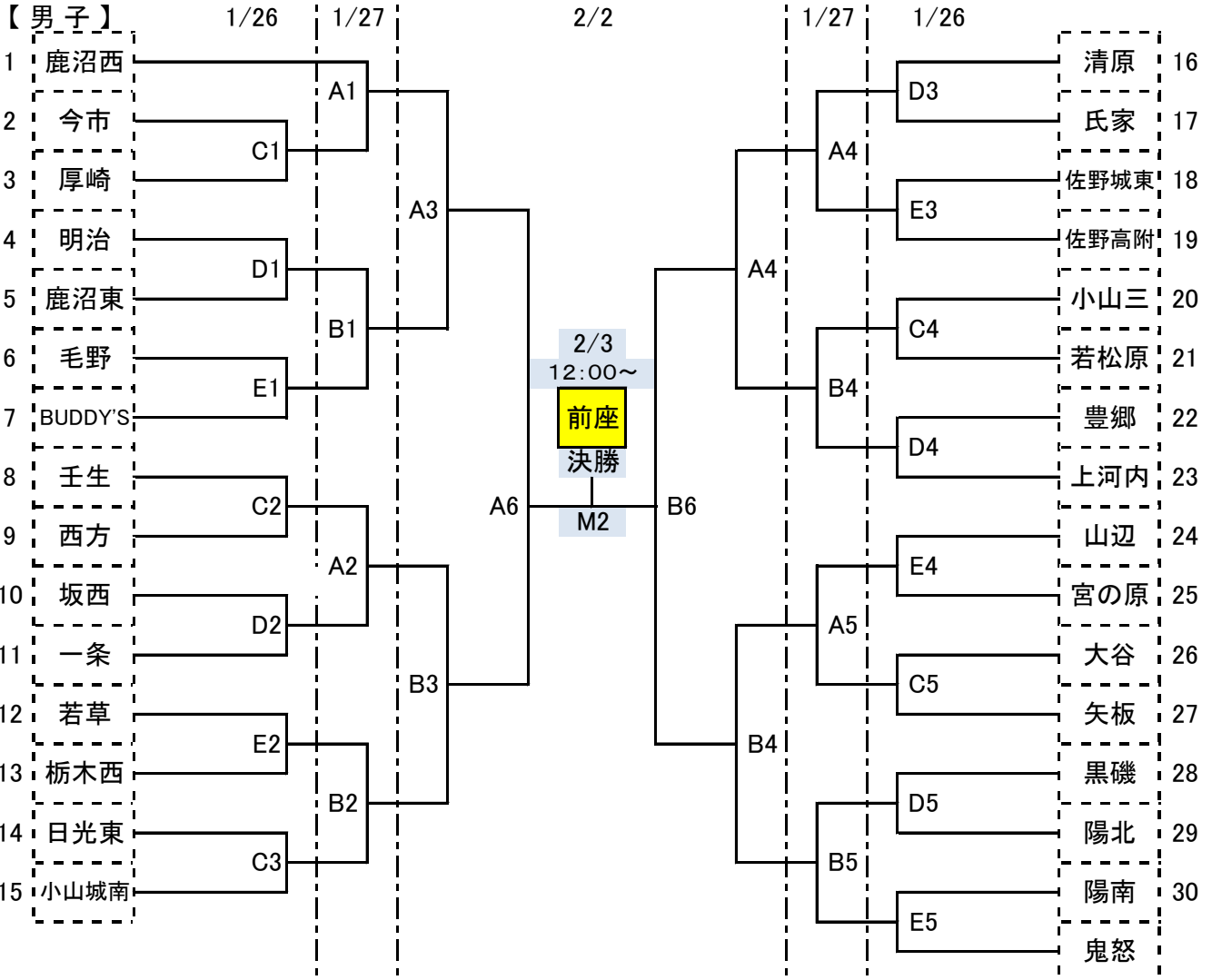


第4回 栃木県バスケットボール協会長杯争奪中学生大会(ブレックス・カップ2013)

試合開始時刻	(開館 1/26)	HP参照) 1/27	2/2
1G	9:40	9:40	9:00
2G	11:00	11:00	10:20
3G	12:20	12:20	11:40
4G	13:40	13:40	13:00
5G	15:00	15:00	14:20
6G			15:40

2/3
ブレックスアリーナ
にて決勝戦
12:00~

期日	会場	コート	会場主任
1/26	県体育館	A・B	山中(豊郷) 中田(鹿沼北)
	清原体育館	C・D・E	小原(若松原) 小川(矢板)
	雀宮体育館	F・G	伊藤(明治) 望月(真岡)
1/27	県体育館	A・B	手塚(一条) 櫻井(東原)
	石橋体育センター	H・I	金澤(石橋) 福原(小山三)
2/2	県体育館	A・B	石川(清原) 小林(落合)
2/3	ブレックスアリーナ	M	石川(清原) 新村(宮の原)



*男子 参加チーム数85チーム(登録チーム数 95チーム)

*県新人大会ベスト4は予選リーグ免除, 残り81チームを27リーグに振り分ける。

※初日のゲーム数は男子15G。女子20G。計35G。

※2日目のゲーム数は男子8G。女子8G。計16G。コートは4面。(ベスト8まで決定)

※3日目のゲームは, 男女のベスト4決定戦と準決勝で12G。コートは2面。3位決定戦は行わない。

※最終日は, ブレックスアリーナにて男女の決勝戦をD-RISEの前座試合で行う。

※前座試合の応援, 観戦には入場券が必要。

ただし, チームスタッフ・エントリー選手・TO・他ゲーム運営に携わる者は入場券不要。