

平成25年度 栃木県中学校総合体育大会(バスケットボール)要項

1 期日 平成25年7月28日(日), 30日(火), 31日(水)

	会場主任	審判主任
西方 28日	石川・大出	塩沢
清原 28日	手塚・北條	若林
県北 28日	清水・伴	緑川
清原 30日	石川・清水	若林
西方 31日	手塚・松本	塩沢

	TO
A1	毛野(男)
B1	真岡(男)
C1	鬼怒(男)
D1	東那須野(男)
E1	清原(男)
F1	西那須野(女)
G1	荒川(女)
H1	真岡(女)

2 会場 西方体育館 28,31日 A, B
 清原体育館 28,30日 C, D, E
 県北体育館 28日 F, G, H

* 28(日)は17:00閉館

3 試合開始時刻

開館 9:00

- ① 9:45
- ② 11:05
- ③ 12:25
- ④ 13:45
- ⑤ 15:05
- ⑥ 16:25

* 7/28, 30

清原体

開館8:00

- ① 8:45
- ② 10:05
- ③ 11:25
- ④ 12:45
- ⑤ 14:05
- ⑥ 15:25

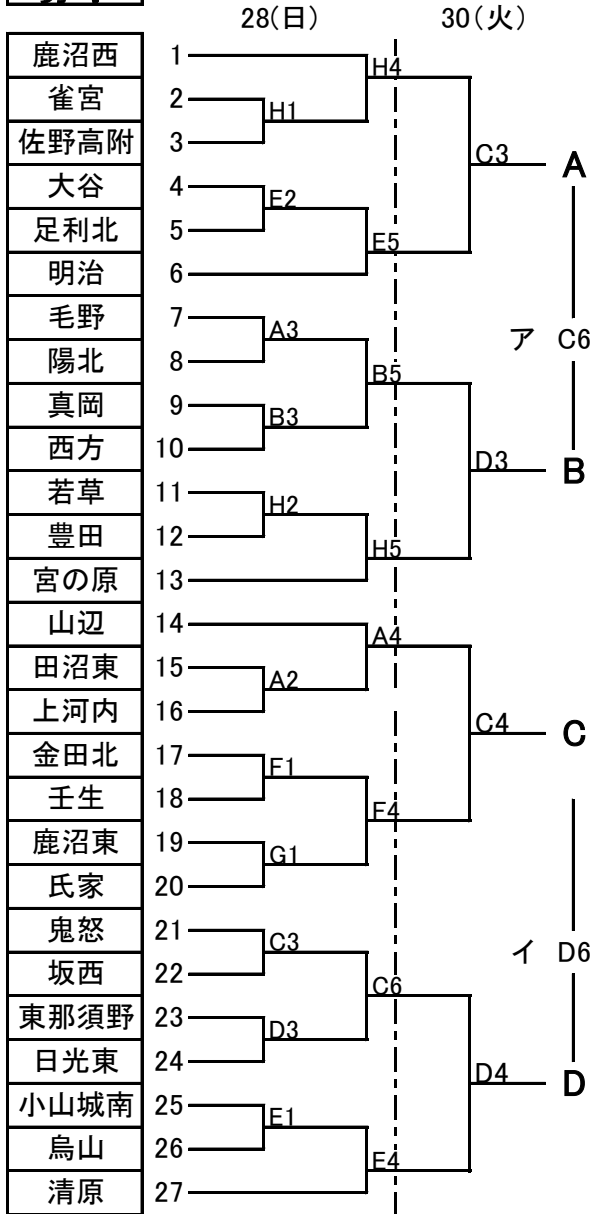
リーグ戦の対戦表

- 1 ア:A-B イ:C-D (30日)
- 2 ウ:AB勝-CD負 エ:CD勝-AB負 (31日)
- 3 オ:AB勝-CD勝 カ:AB負-CD負 (31日)

順位の決定方法

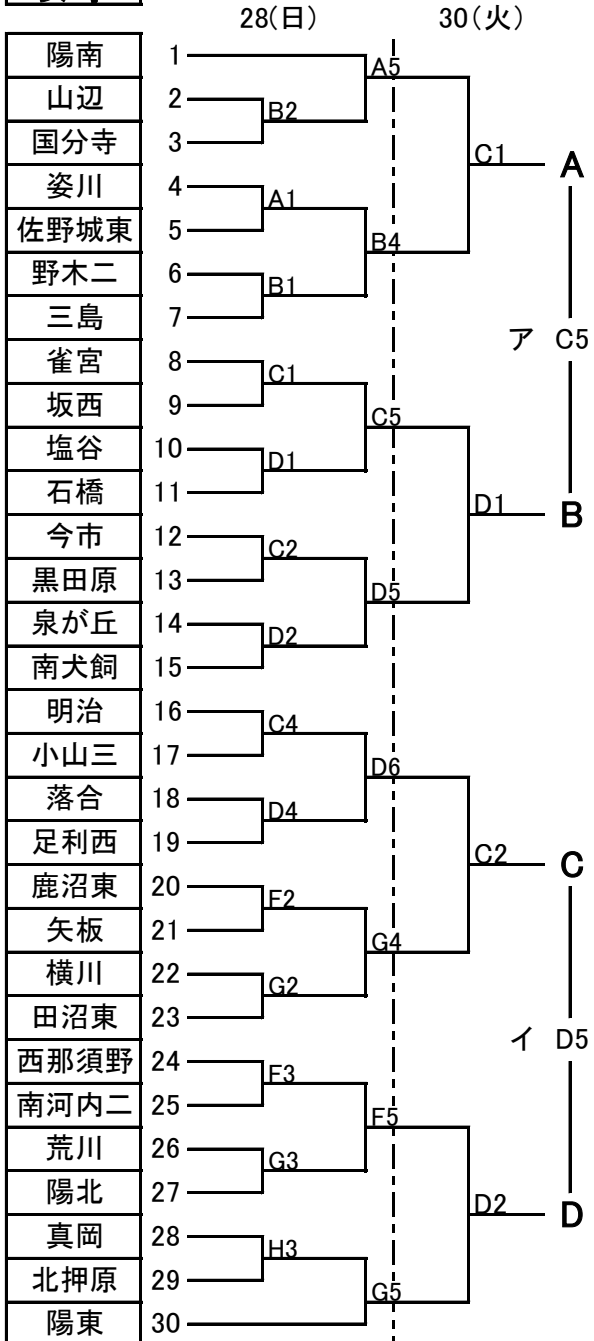
- 1 勝率の順によって決定
- 2 2チーム同率の場合は, 対戦校の勝敗にて決定
- 3 3チーム同率の場合は, 当該校のゴール・アヴェレージにて決定
- 4 それでも同率の場合は, ベスト4間のゴール・アヴェレージにて決定
- 5 それでも同率の場合は, 今大会全試合のゴール・アヴェレージにて決定

男子



31日	Aコート	Bコート
1G	女ウ	女エ
2G	男ウ	男エ
3G	女オ	女カ

女子



4G	男才	男力
----	----	----