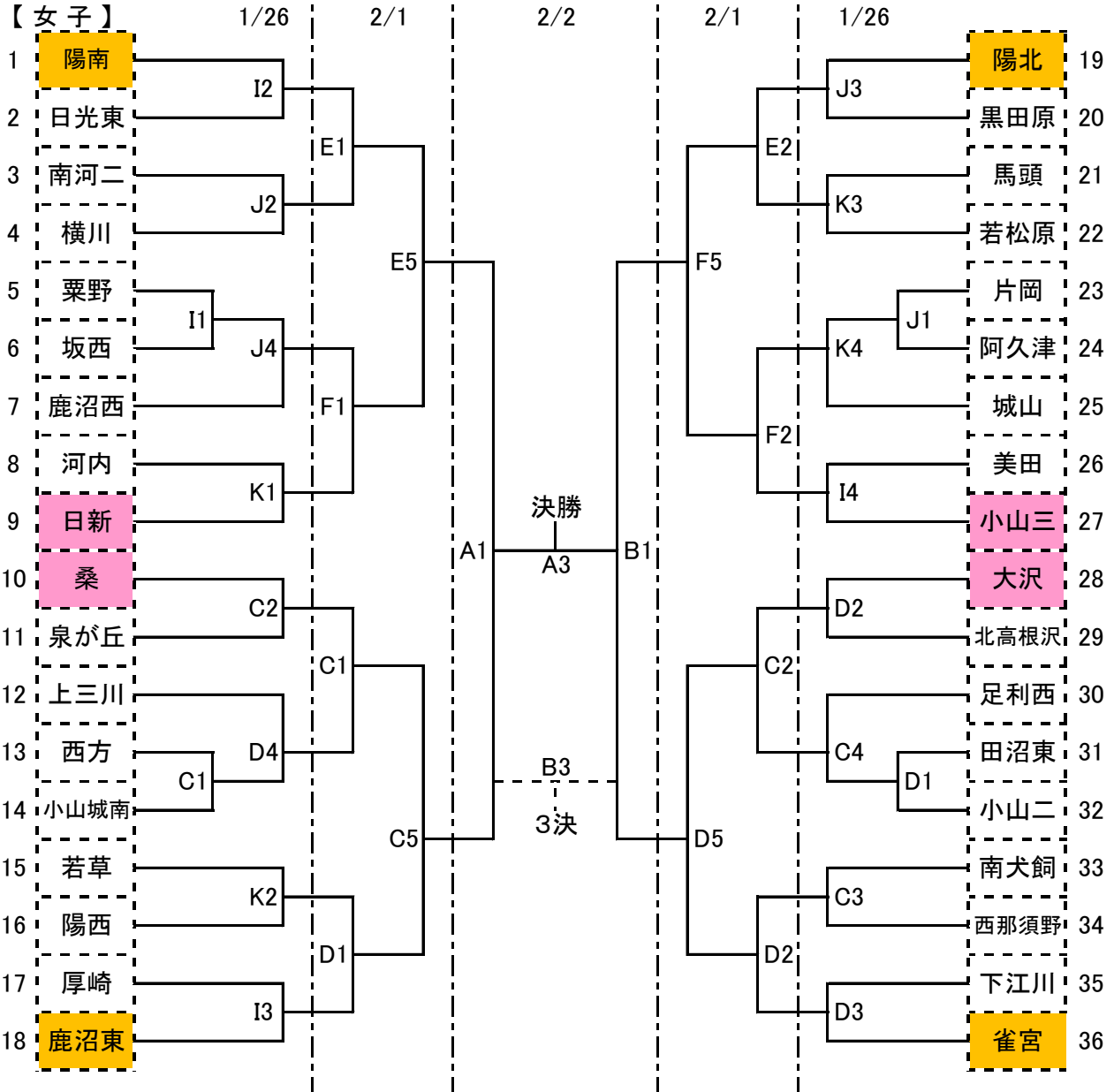


第5回 栃木県バスケットボール協会長杯争奪中学生大会(ブレックス・カップ2014)

試合開始時刻	(開館)	HP参照)		
	1/25	1/26	2/1	2/2
1G	10:00	10:00	9:00	10:00
2G	11:20	11:20	10:20	11:20
3G	12:40	12:40	11:40	12:40
4G	14:00	14:00	13:00	14:00
5G			14:20	
6G			15:40	

期日	会場	コート	会場主任	審判主任
1/25	西方体育館	C・D	大出、松本	
	藤岡体育館	G・H	高木、福田	
1/26	西方体育館	C・D	生澤、高橋	
	県北体育館	I・J・K	伴、齋藤	
2/1	西方体育館	C・D	日下田、阿部	
	県体育館	E・F	手塚、福原	
2/2	栃木市体育館	A・B	金田、高木	



* 女子 参加チーム数102チーム(登録チーム数 110チーム)

* 県新人大大会ベスト3は予選リーグ免除, 残り99チームを33リーグに振り分ける。

※初日のゲーム数は男子16G。女子は無し。計16G。コートは4面。(男子ベスト16まで決定)
 ※2日目のゲーム数は男子は無し。女子20G。計20G。コートは5面。(女子ベスト16まで決定)
 ※3日目のゲームは、男子12G。女子12G。計24G。コートは4面。(男女ともベスト4まで決定)
 ※最終日は、男女の準決勝, 3位決定戦, 決勝を行う。